

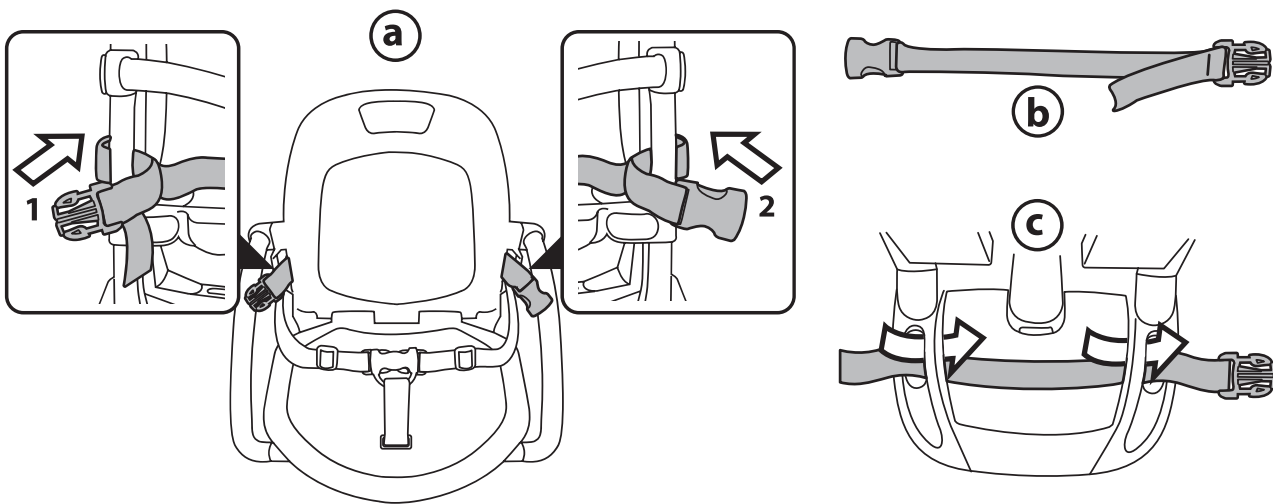
IT Istruzioni d'uso  
EN Instructions for use  
FR Notice d'emploi  
DE Gebrauchsanleitung  
ES Instrucciones de uso  
PT Instruções para uso  
NL Gebruiksaanwijzing  
DK Brugsanvisning  
FI Käyttöohjeet  
CZ Návod na použití  
SK Návod na použitie  
HU Használati útmutató  
SL Navodila za uporabo  
RU Инструкции по пользованию  
TR Kullanım kılavuzu  
HR Upute za uporabu  
EL Οδηγίες χρήσεως



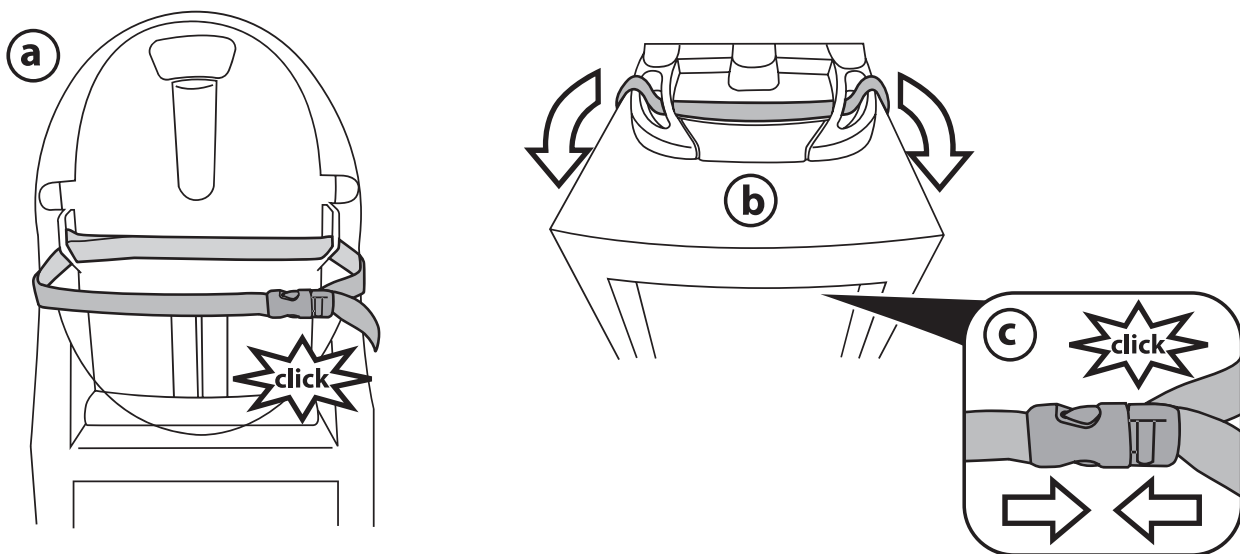
rialto



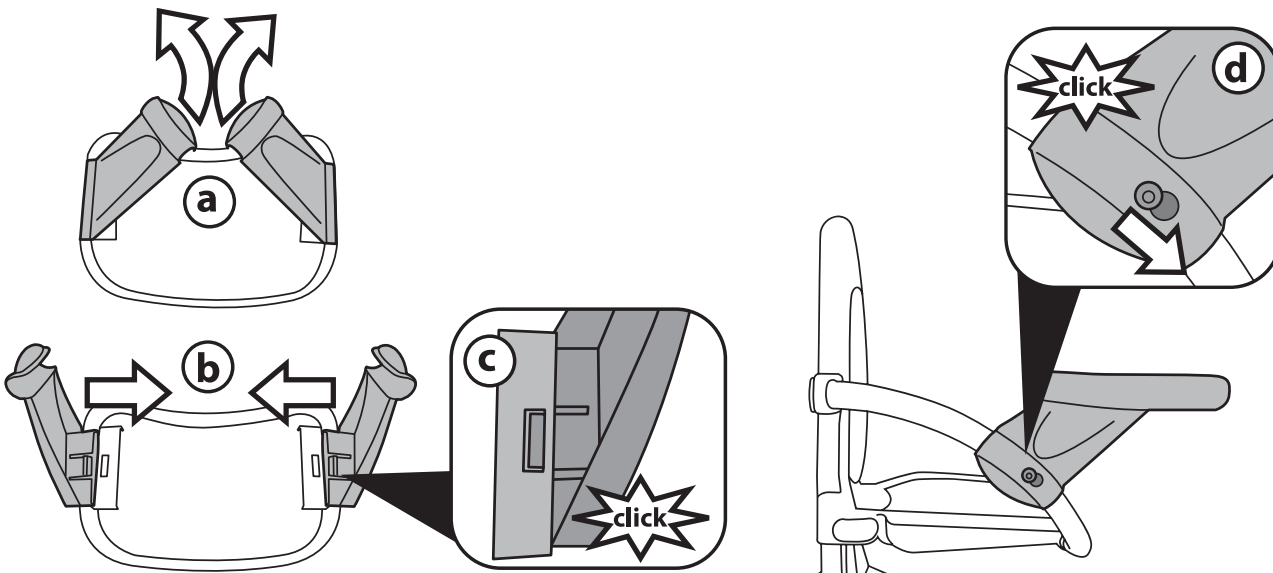
4



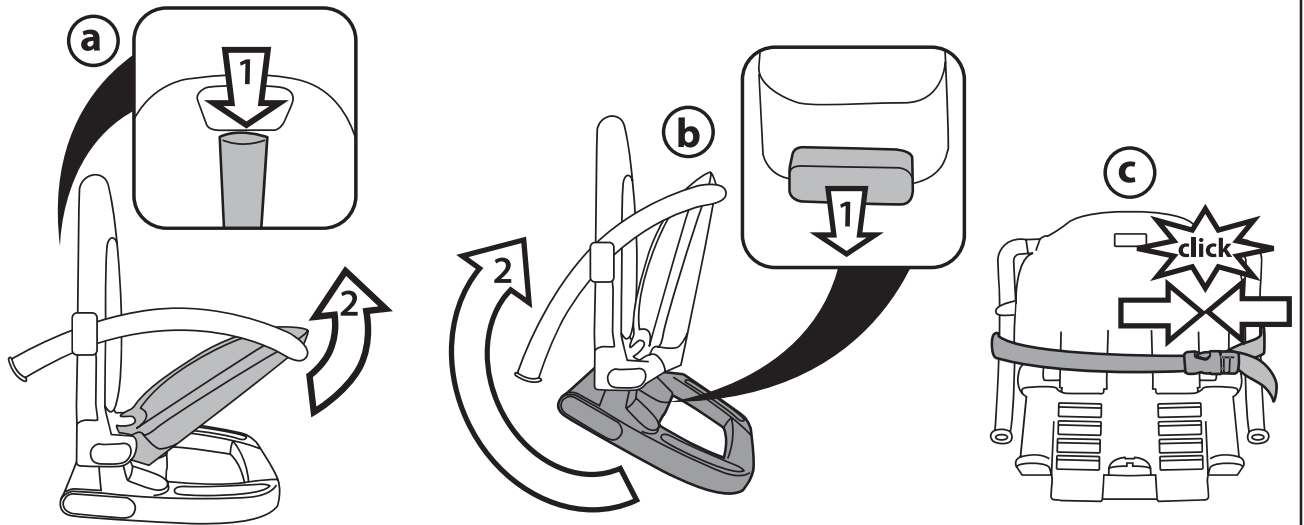
5



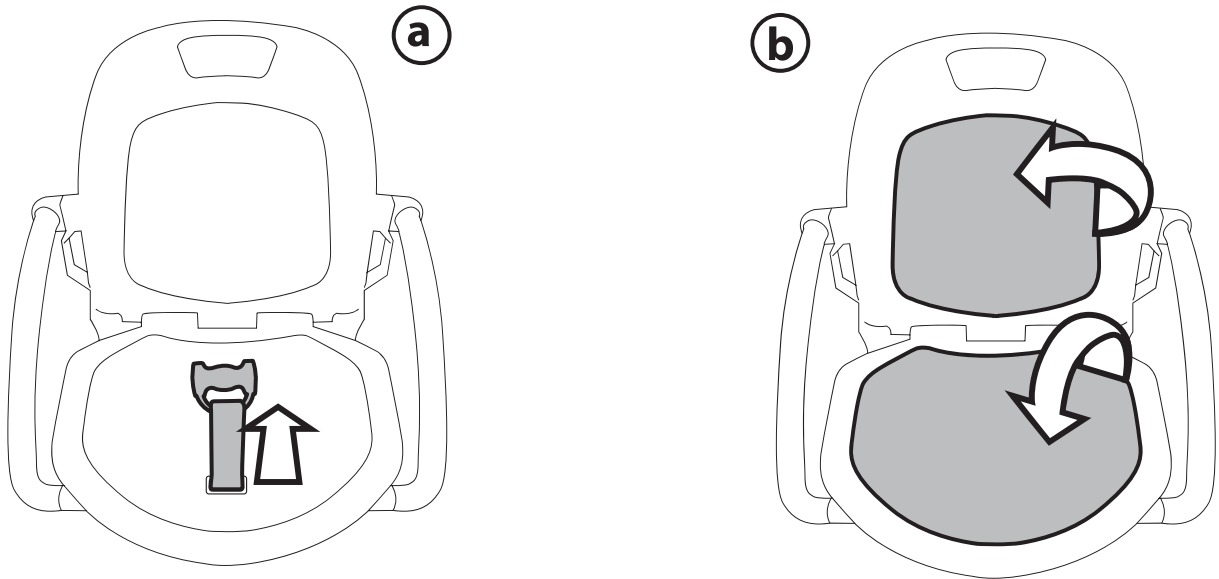
6



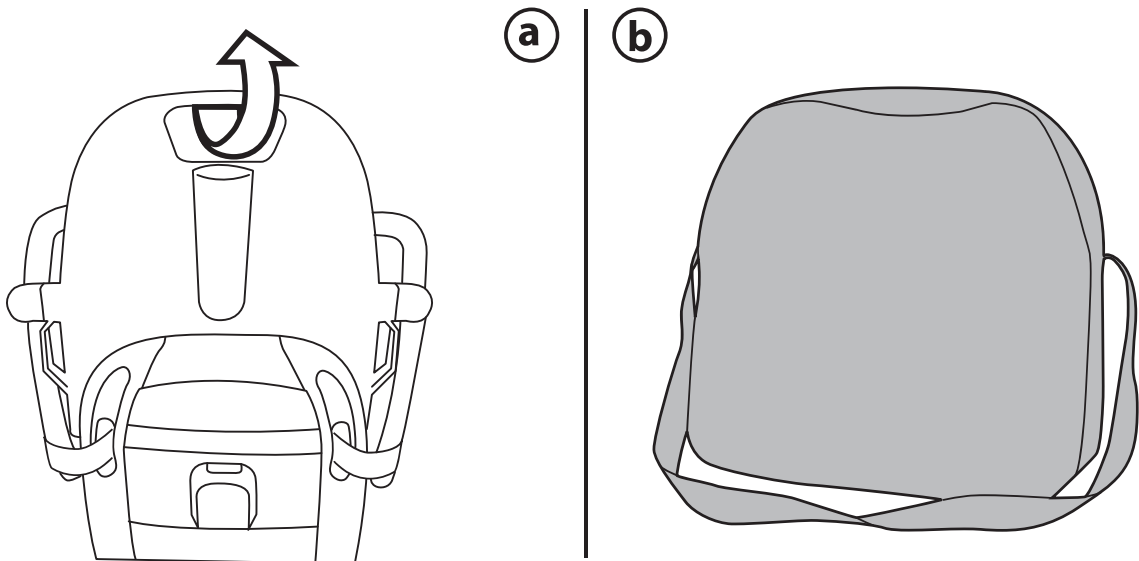
7

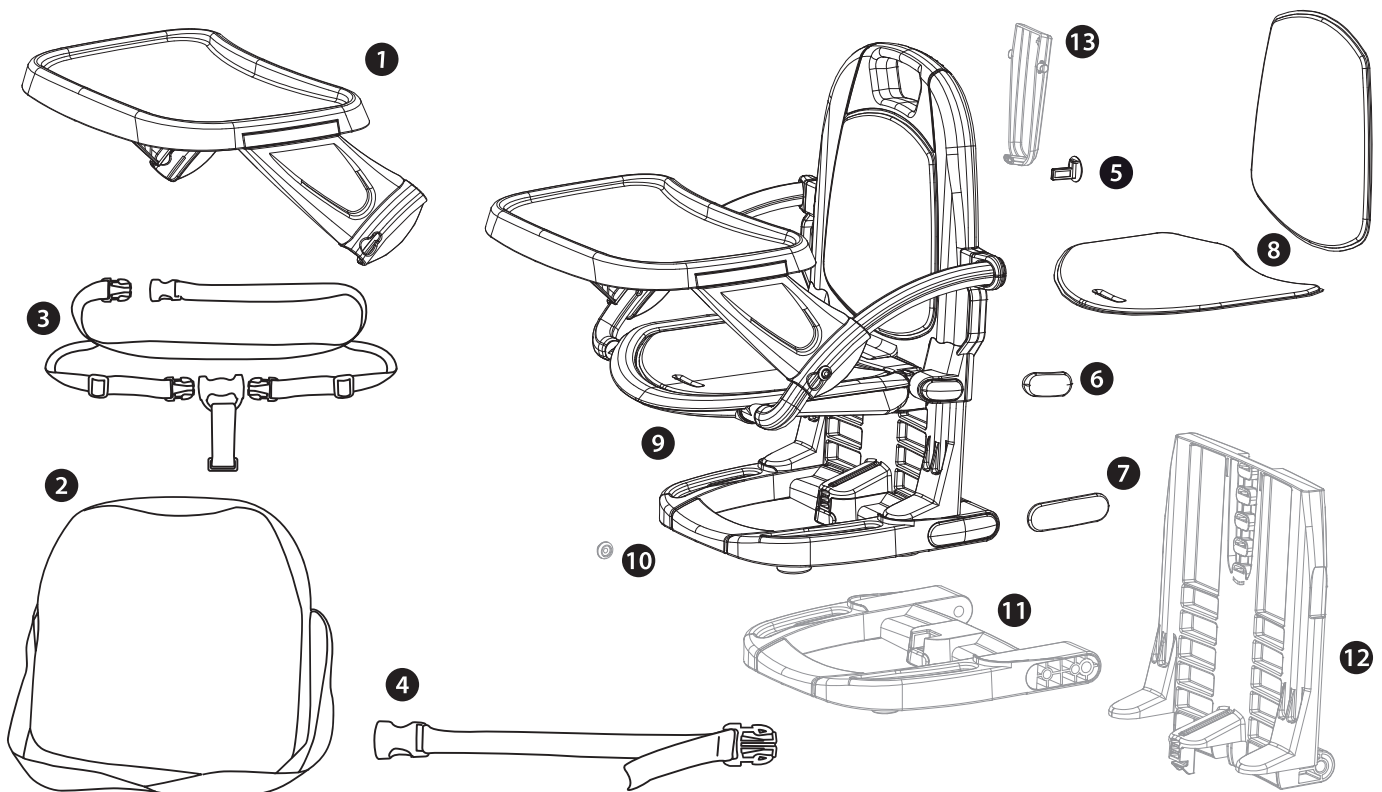
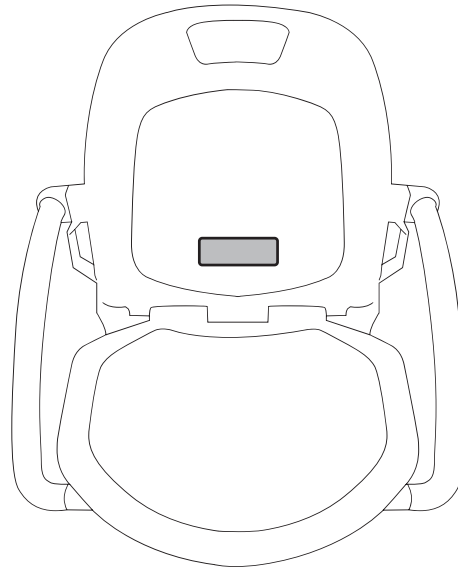


8



9





- 1) ASPI0159BM
- 2) CABO2000-RO01
- 3) MUCI0134GR
- 4) MUCI0133GR
- 5) SPST7446NP
- 6) SPST7436NP
- 7) SPST7435NP
- 8) BMRIAL•
- 9) IMRIAL•

- IT Ricambi disponibili in più colori da specificare nella richiesta.  
 EN Spare parts available in different colours to be specified when ordering.  
 FR Pièces de rechange disponibles en plusieurs couleurs à spécifier dans la demande.  
 DE Ersatzteile in mehr Farben vorhanden, die in der Anfrage spezifiziert werden müssen.  
 ES Repuestos disponibles en otros colores que se especificarán en el pedido.  
 PT Peças de reposição disponíveis em cores alternativas a serem especificadas no pedido.  
 NL Reserveonderdelen verkrijgbaar in meerdere kleuren, bij bestelling te specificeren.  
 DK Reservedele kan leveres i flere farver som bør specificeres ved bestillingen.  
 FI Varaosia saatavana eri värisinä: ilmoita väri tilauksessa.  
 CZ U náhradních dílů, které jsou k dispozici ve více barvách, je nutné na objednávce specifikovat příslušnou barvu.  
 SK Pri náhradných dieloch, ktoré sú k dispozícii vo viacerých farbách, je potrebné pri objednávke špecifikovať želanú farbu.  
 HU A tartalék alkatrészek különböző színekben elérhetőek, melyeket rendeléskor kell kiválasztani.  
 SL Rezervni deli so na voljo v več barvah, ki jih je treba navesti pri naročilu.  
 RU Запчасти имеются различных цветов, необходимый указать в запросе.  
 TR Siparişte belirtilen değişik renklerdeki yedek parçaları mevcuttur.  
 HR Zamjenski dijelovi dostupni u više boja što je potrebno specificirati u narudžbi.  
 EL Ανταλλακτικά διαθέσιμα σε διάφορα χρώματα. Προσδιορίστε όταν παραγγείλετε.

# IT\_Italiano

Grazie per aver acquistato un prodotto Peg-Pérego.

## **AVVERTENZA**

### **IMPORTANTE: CONSERVARLE PER UN FUTURO UTILIZZO.**

- Leggere attentamente queste istruzioni. La sicurezza del bambino potrebbe essere messa a rischio se non si eseguono queste istruzioni.
- Le operazioni di montaggio, di regolazione e di pulizia del prodotto devono essere effettuate da un adulto; non utilizzare il prodotto se il montaggio non è correttamente completato e se il prodotto presenta rotture o pezzi mancanti
-  **AVVERTENZA!** Prevenite la caduta del bambino o il suo scivolamento; utilizzate sempre le cinture di sicurezza;
-  **AVVERTENZA!** Non lasciate mai incustodito il vostro bambino;
-  **AVVERTENZA!** usate sempre le cinture di sicurezza e assicuratevi che siano correttamente regolate sul vostro bambino;
-  **AVVERTENZA!** usate sempre le cinture di ancoraggio alla sedia e assicuratevi che siano correttamente regolate prima di usare il rialzino; assicuratevi che il rialzo sia stabile e ben agganciato alla sedia prima di farvi sedere il bambino
- assicuratevi che la sedia su cui fissare il rialzino sia posizionata dove il bambino non sia in grado di usare i piedi per spingersi contro il tavolo o altre strutture che possano causare il ribaltamento della sedia su cui è posto il rialzino.
- questo prodotto non è adatto a bambini che non sono in grado di stare seduti da soli
- non utilizzate questo prodotto su uno sgabello, una sedia instabile, una sedia pieghevole, una sedia imbottita o particolarmente sagomata.
- utilizzate l'articolo con tutti i sistemi di ritenuta agganciati
- assicuratevi che le dimensioni minime della seduta su cui installare il prodotto siano non inferiori a 290 mm di

larghezza, 280 mm di profondità e che l'altezza dello schienale non sia inferiore di 370 mm.

- Tenete sempre di vista il bambino
- Non introdurre le dita nei meccanismi e prestare attenzione alla posizione degli arti del bambino durante le operazioni di regolazione
- Potrebbe essere pericoloso utilizzare accessori o parti di ricambio non approvati dal costruttore.
- Le operazioni di assemblaggio, preparazione dell'articolo, di pulizia e manutenzione devono essere effettuate solo da adulti.
- Non lasciare l'alzasedia esposto al sole per un periodo prolungato di tempo. Attendere che si raffreddi prima di collocarvi il bambino.
- Assicuratevi che ogni cintura sia correttamente regolata.
- Questo prodotto è progettato per essere utilizzato da bambini in grado di restare seduti da soli fino a 3 anni o a un massimo 15 kg di peso (solo per Europa).
- Non utilizzare il prodotto se il montaggio non è correttamente completato e se il prodotto presenta rotture, deformazioni o pezzi mancanti.
-  **AVVERTENZA!** Il vassoio non è progettato per reggere il peso del bambino; il vassoio non è disegnato per mantenere il bambino nella seduta e non sostituisce il cinturino di sicurezza; usate sempre le cinture di sicurezza.
-  **AVVERTENZA!** Non eseguite regolazioni del rialzo con dentro il bambino;
- Posizionare il prodotto in modo da tenere il bambino lontano da pericoli come cavi elettrici, sorgenti di calore o fiamme
- Non utilizzare il prodotto in vicinanza di scale o gradini
- Prestare attenzione a non posizionare il prodotto vicino a sorgenti di calore o fuoco come fornelli a gas, stufe elettriche, ecc....

### **COMPONENTI DELL' ARTICOLO**

Verificare il contenuto presente nell'imballo e in caso di reclamo prego contattare il Servizio Assistenza.

- Imbottitura schienale e seduta, vassoio, due cinturini e borsa di trasporto.

### **ISTRUZIONI D'USO**

- 1 Estrarre Rialto dalla scatola e dalla borsa di trasporto (fig\_a). Per aprire Rialto ruotare la base verso l'esterno fino alla completa rotazione, il corretto aggancio è dato dal click, poi abbassare la seduta (fig\_b).
- 2 **REGOLAZIONE ALTEZZA:** Rialto è regolabile in 5 posizioni. Per alzare o abbassare, premere la leva sul retro dello schienale (fig\_a) e contemporaneamente

alzare la seduta (fig\_b), infine posizionarlo all'altezza desiderata (fig\_c), abbassare la seduta e rilasciare la leva.

- 3 **CINTURE DI SICUREZZA:** utilizzate i cinturini di sicurezza rappresentati in figura (fig\_a). Infilare il cinturino spartigambe nella seduta (fig\_b), far passare le fibbie nei laterali dello schienale (fig\_c) e agganciare le fibbie allo spartigambe fino al click (fig\_d). Per sganciare il cinturino, agire in senso contrario.
- 4 **FISSAGGIO CINGHIETTI AL PRODOTTO:** far passare i cinghietti per l'aggancio allo schinale dalla fessura laterale verso l'esterno (fig\_a). Per il fissaggio dei cinghietti alla base, prendere i cinghietti rappresentati in figura (fig\_b) e infilare la fibbia nella base del Rialto (fig\_c).
- 5 **FISSAGGIO ALLA SEDIA:** posizionare Rialto sulla sedia. Fissarlo allo schienale (fig\_a) e alla seduta della sedia (fig\_b) con i cinghietti.
- 6 **VASSOIO:** per aprire il vassoio ruotare verso l'esterno i due montanti laterali (fig\_a), una volta aperti spingerli verso l'interno (fig\_b) fino al click di aggancio (fig\_c). Agganciare il vassoio ai montanti laterali del prodotto e assicurarsi che sia fissato correttamente (fig\_d).
- 7 **CHIUSURA:** prima di chiudere Rialto rimuovere il vassoio. Per chiudere, portare il prodotto nella posizione più bassa e alzare la seduta (fig\_a), tirare verso l'esterno la levetta posta sulla base e ruotare la base verso il retro dello schienale (fig\_b). Per tenere chiuso il prodotto, agganciare i cinghietti (fig\_c).
- 8 **SFODERABILITA':** per sfoderare Rialto, rimuovere lo spartigambe dalla seduta (fig\_a) e i due cuscini fissati con il velcro dallo schienale e dalla seduta (fig\_b).
- 9 **TRASPORTO:** per trasportare Rialto utilizzare la maniglietta sullo schienale (fig\_a) oppure la borsa in dotazione (fig\_b).

## NUMERI DI SERIE

- 10 Rialto riporta sullo schienale, informazioni relative alla data di produzione dello stesso.  
\_ Nome del prodotto, data di produzione e numerazione seriale.  
Queste informazioni sono indispensabili in caso di reclamo.

## PULIZIA E MANUTENZIONE

**MANUTENZIONE DELL' ARTICOLO:** proteggere da agenti atmosferici: acqua, pioggia o neve; l'esposizione continua e prolungata al sole potrebbe causare cambiamenti di colore in molti materiali; conservare questo articolo in un posto asciutto. Eseguire controlli ed interventi di manutenzione sulle parti principali ad intervalli regolari.

**PULIZIA DEL TELAIO:** periodicamente pulire le parti in plastica con un panno umido senza utilizzare solventi o altri prodotti simili; mantenere asciutte tutte le parti in metallo per prevenire la ruggine; mantenere pulite tutte le parti in movimento (meccanismi di regolazione, meccanismi di aggancio, ruote...) da polvere o sabbia e lubrificare con olio leggero tutte le parti metalliche in movimento. controllare il serraggio di tutti i dadi e i bulloni e serrarli, se richiesto. controllare tutte le coperture di bulloni e bordi taglienti e sostituirle, se richiesto. verificare la presenza di segni di deterioramento della seduta e dei mezzi di sospensione. Quando necessario, eseguire le sostituzioni in conformità alle istruzioni del fabbricante.

**PULIZIA DELLA SACCA:** lavare con un panno umido e detersivo neutro; non torcere; non candeggiare al cloro; non stirare; non lavare a secco; non smacchiare con solventi e non asciugare a mezzo di

asciugabiancheria a tamburo rotativo.



## PEG-PÉREGO S.p.A.



Peg-Pérego S.p.A. è certificata ISO 9001. La certificazione offre ai clienti e ai consumatori la garanzia di una trasparenza e fiducia nel modo di lavorare dell'impresa.

Peg Pérego potrà apportare in qualunque momento modifiche ai modelli descritti in questa pubblicazione, per ragioni di natura tecnica o commerciale. Peg Pérego è a disposizione dei suoi Consumatori per soddisfare al meglio ogni loro esigenza. Per questo, conoscere il parere dei ns. Clienti, è per noi estremamente importante e prezioso. Le saremo quindi molto grati se, dopo aver utilizzato un ns. prodotto, vorrà compilare il QUESTIONARIO SODDISFAZIONE CONSUMATORE, segnalando eventuali osservazioni o suggerimenti, che troverà nel nostro sito internet: [www.pegperego.com](http://www.pegperego.com)

## SERVIZIO ASSISTENZA PEG-PÉREGO

Se fortuitamente parti del modello vengono perse o danneggiate, usare solo pezzi di ricambio originali Peg Pérego. Per eventuali riparazioni, sostituzioni, informazioni sui prodotti, vendita di ricambi originali e accessori, contatta il Servizio Assistenza Peg Pérego indicando, qualora fosse presente, il numero seriale del prodotto.

**tel.** 0039/039/60.88.213 **numero verde:** 800/147.414 (contattabile da rete fissa)

**fax** 0039/039/33.09.992

**e-mail** [assistenza@pegperego.it](mailto:assistenza@pegperego.it) **sito internet** [www.pegperego.com](http://www.pegperego.com)

# EN\_English

Thank you for choosing a Peg-Pérego product.

## **⚠ WARNING** **IMPORTANT: KEEP** **FOR FUTURE USE**

**READ THESE INSTRUCTIONS CAREFULLY. FAILURE TO FOLLOW THEM MAY PUT THE CHILD'S SAFETY AT RISK.**

THE PRODUCT MUST BE ASSEMBLED, ADJUSTED AND CLEANED BY AN ADULT; DO NOT USE THE PRODUCT IF IT IS INCOMPLETELY ASSEMBLED OR IF SOME PARTS ARE BROKEN OR MISSING.

**⚠ WARNING!** ALWAYS USE THE BELTS PROVIDED TO PREVENT THE CHILD FROM FALLING OR SLIPPING.

**⚠ WARNING!** NEVER LEAVE YOUR CHILD UNATTENDED.

**⚠ WARNING!** ALWAYS USE THE BELTS PROVIDED AND ENSURE THEY ARE PROPERLY FASTENED TO YOUR CHILD.

**⚠ WARNING!** ALWAYS ANCHOR THE SEAT TO THE CHAIR USING THE BELTS PROVIDED AND ENSURE THEY ARE PROPERLY FASTENED BEFORE USING THE BOOSTER SEAT.

MAKE SURE THE BOOSTER SEAT IS STABLE AND WELL FASTENED TO THE CHAIR BEFORE PLACING YOUR CHILD IN IT.

MAKE SURE THE CHAIR ON WHICH THE BOOSTER SEAT IS TO BE FASTENED IS PLACED IN A POSITION WHERE THE CHILD CANNOT PUSH AGAINST THE TABLE OR OTHER STRUCTURES WITH HIS OR HER FEET, CAUSING THE CHAIR TO TOPPLE OVER.

THIS PRODUCT IS NOT SUITABLE FOR CHILDREN WHO ARE NOT ABLE TO SIT INDEPENDENTLY.

DO NOT USE THIS PRODUCT ON A STOOL, AN UNSTABLE CHAIR, A FOLDING CHAIR, AN UPHOLSTERED CHAIR OR AN UNUSUALLY SHAPED SEAT.

ONLY EVER USED THE ARTICLE WITH ALL THE RESTRAINT SYSTEMS FASTENED.

MAKE SURE THAT THE CHAIR ON WHICH YOU INTEND TO INSTALL THE PRODUCT MEASURES NO LESS THAN 290 MM IN WIDTH AND 280 MM IN DEPTH AND THAT THE BACKREST IS NO LESS THAN 370 MM HIGH.

ALWAYS KEEP THE CHILD IN SIGHT.

ENSURE FINGERS DO NOT GET CAUGHT IN THE MECHANISMS AND CHECK THE POSITION OF YOUR CHILD'S LIMBS WHEN

ADJUSTING THE SEAT.

IT MAY BE UNSAFE TO USE ACCESSORIES OR SPARE PARTS NOT APPROVED BY THE MANUFACTURER.

ASSEMBLY, PREPARATION, CLEANING AND MAINTENANCE MUST BE PERFORMED BY ADULTS.

DO NOT LEAVE THE SEAT IN THE SUN FOR EXTENDED PERIODS OF TIME. WAIT FOR IT TO COOL DOWN BEFORE PLACING THE CHILD IN IT.

MAKE SURE ALL THE BELTS ARE PROPERLY ADJUSTED.

THIS PRODUCT IS DESIGNED TO BE USED BY CHILDREN WHO CAN SIT INDEPENDENTLY, UP TO 3 YEARS OF AGE OR A MAXIMUM OF 15 KG (Only for EU).

DO NOT USE THE PRODUCT IF IT IS INCOMPLETELY ASSEMBLED OR IF SOME PARTS ARE BROKEN, DEFORMED OR MISSING.

**⚠ WARNING:** UNTIL CHILD IS ABLE TO GET IN AND OUT OF THE BOOSTER SEAT WITHOUT HELP, THE CHILD SHOULD BE SECURED IN THE BOOSTER SEAT AT ALL TIMES BY THE RESTRAINING SYSTEM. THE TRAY IS NOT DESIGNED TO HOLD THE CHILD IN THE CHAIR.

**⚠ WARNING!** DO NOT ADJUST THE BOOSTER SEAT WITH THE CHILD SITTING IN IT.

PLACE THE PRODUCT SO AS TO KEEP THE CHILD AWAY FROM HAZARDS SUCH AS ELECTRICAL CABLES, SOURCES OF HEAT OR FLAMES.

DO NOT USE THE PRODUCT NEAR STAIRS OR STEPS.

BE CAREFUL NOT TO PLACE THE PRODUCT NEAR SOURCES OF HEAT OR FIRE SUCH AS GAS STOVES, ELECTRIC HEATERS, ETC.

### **COMPONENTS OF THE PRODUCT**

Inspect the contents of the package and contact Customer Care in the event of a complaint.

– Seat and backrest padding, tray, two straps and carry bag.

### **INSTRUCTIONS FOR USE**

- 1 Remove Rialto from the box and carry bag (fig\_a). To open Rialto, fully rotate the base outwards until it clicks into place, then lower the seat (fig\_b).
- 2 **ADJUSTING THE HEIGHT:** Rialto can be adjusted into 5 positions. To raise or lower the seat, press the lever on the back of the backrest (fig\_a) and simultaneously lift the seat (fig\_b); place it at the desired height (fig\_c), lower the seat and release the lever.
- 3 **RESTRAINT SYSTEM:** Use the harness depicted in the figure (fig\_a). Thread the crotch strap through the seat (fig\_b), pass the buckles through the sides of the backrest (fig\_c) and fasten the buckles to the crotch strap until they click into place (fig\_d). To release the straps, do the opposite.
- 4 **FIXING THE STRAPS TO THE PRODUCT:** Pass the straps for attaching the seat to the backrest outwards



through the side slots (fig\_a). To fasten the straps to the base, take the straps depicted in the figure (fig\_b) and slide the buckle through the base of the Rialto seat (fig\_c).

- 5 **FIXING RIALTO TO THE CHAIR:** Place Rialto on the chair. Fasten it to the backrest (fig\_a) and seat of the chair (fig\_b) using the straps.
- 6 **TRAY:** To open the tray, rotate the two elements outwards (fig\_a) and, once opened, push them inwards (fig\_b) until they lock into position (fig\_c). Fasten the tray to the side handles of the product and ensure it is installed correctly (fig\_d).
- 7 **CLOSING:** Before closing Rialto, remove the tray. To close the seat, lower it to the lowest position and lift the seat (fig\_a); pull the lever on the base outwards and rotate the base towards the rear of the backrest (fig\_b). To keep the product closed, fasten the straps (fig\_c).
- 8 **REMOVING THE COVER:** To remove the cover of the Rialto booster seat, remove the crotch strap from the seat (fig\_a) and the two cushions secured with Velcro from the backrest and the seat (fig\_b).
- 9 **TRANSPORT:** to carry Rialto, use the handle on the backrest (fig\_a) or the bag provided (fig\_b).

## SERIAL NUMBERS

- 10 The following information relating to the production date can be found on the Rialto backrest:  
\_ Product name, production date and serial number.  
This information is essential in the event of a claim.

## CLEANING AND MAINTENANCE

**PRODUCT MAINTENANCE:** protect from the weather: water, rain, or snow; prolonged and continuous exposure to bright sunlight may give rise to colour changes of various different materials; store this product in a dry place. The maintenance have to be regularly.

**CLEANING THE CHASSIS:** periodically clean all plastic parts with a damp cloth. Do not use solvent or similar cleaning products; keep all metal parts dry to prevent rusting; keep moving parts clean (adjustment mechanisms, locking mechanisms, wheels, ...) and free of dust and sand and, if necessary, lubricate with light machine oil all metallic moving parts. Check all nuts and bolts for tightness and tighten when required. check all coverings for bolts and sharp edges and replace when required. check swing seat and attachments for evidence of deterioration. Replace when required in accordance with the manufacturer's instructions.

**CLEANING THE SACK:** Wash with a damp cloth and neutral detergent. Do not wring. Do not use chlorine bleach. Do not iron. Do not dry clean. Do not use solvents for stain removal. Do not spin dry.



## PEG-PÉREGO S.p.A.



Peg-Pérego S.p.A. is an ISO 9001 certified company. This certification is a guarantee for customers and consumers of the transparency and trustworthiness of the company's procedures and working methods.

Peg Pérego can make changes at any time to the models described in this publication for technical or commercial reasons.

Peg Pérego is at the disposal of its customers and consumers to ensure that all their demands and queries are fully satisfied. It is a key part of our policy

to ensure we are always aware of our customers' views and requirements. We would therefore be very grateful if, after using a Peg Pérego product, you take the time to fill in our CUSTOMER SATISFACTION QUESTIONNAIRE, making a note of any comments or suggestions you might have. You can find the questionnaire on the Peg Pérego website: [www.pegperego.com](http://www.pegperego.com)

## PEG-PÉREGO AFTER-SALES SERVICE

If any parts of your Peg Pérego product should be accidentally mislaid or damaged, use exclusively genuine original Peg Pérego replacements. For any repairs, replacements, product information, and orders for genuine original replacement parts and accessories, please contact Peg Perego After Sales Service indicating the product serial number, if any. tel. 0039/039/60.88.213 fax 0039/039/33.09.992 e-mail [assistenza@pegperego.it](mailto:assistenza@pegperego.it) website [www.pegperego.com](http://www.pegperego.com)

## USA

tel. 800.671.1701 fax 260.471.6332  
call us toll free 1.800.671.1701  
website [www.pegperego.com](http://www.pegperego.com)

## CANADA

tel. 905.839.3371 fax 905.839.9542  
call us toll free 1.800.661.5050  
website [www.pegperego.com](http://www.pegperego.com)

# FR\_Français

Merci d'avoir choisi un produit Peg-Pérego.

## **⚠️ AVERTISSEMENT IMPORTANT: À CONSERVER POUR TOUTE UTILISATION ULTÉRIEURE.**

— LIRE ATTENTIVEMENT CES INSTRUCTIONS. LA SÉCURITÉ DE L'ENFANT POURRAIT ÊTRE MENACÉE EN CAS DE NON-RESPECT DE CES INSTRUCTIONS.

— LES OPÉRATIONS DE MONTAGE, DE RÉGLAGE ET DE NETTOYAGE DU PRODUIT DOIVENT ÊTRE EFFECTUÉES PAR UN ADULTE ; NE PAS UTILISER LE PRODUIT SI LE MONTAGE N'EST PAS CORRECTEMENT EFFECTUÉ ET S'IL EST CASSÉ OU SI DES PIÈCES MANQUENT

— **⚠️ AVERTISSEMENT !** PRÉVENEZ LA CHUTE DE L'ENFANT OU ÉVITEZ QU'IL NE GLISSE ; UTILISEZ TOUJOURS LES SANGLES DE SÉCURITÉ ;

— **⚠️ AVERTISSEMENT !** NE LAISSEZ JAMAIS VOTRE ENFANT SANS SURVEILLANCE ;

— **⚠️ AVERTISSEMENT !** UTILISEZ TOUJOURS LES SANGLES SÉCURITÉ ET VEILLEZ À CE QU'ELLES SOIENT BIEN RÉGLÉES À LA TAILLE DE VOTRE ENFANT ;

— **⚠️ AVERTISSEMENT !** UTILISEZ TOUJOURS LES SANGLES DE FIXATION À LA CHAISE ET VEILLEZ À CE QU'ELLES SOIENT BIEN RÉGLÉES AVANT D'UTILISER LE REHAUSSEUR ;

— VÉRIFIEZ QUE LE REHAUSSEUR EST STABLE ET BIEN ACCROCHÉ À LA CHAISE AVANT D'Y FAIRE ASSOIR L'ENFANT  
— VÉRIFIEZ QUE LA CHAISE SUR LAQUELLE FIXER LE REHAUSSEUR EST PLACÉE OÙ L'ENFANT N'EST PAS CAPABLE D'UTILISER SES PIEDS POUR SE POUSSER CONTRE LA TABLE OU D'AUTRES STRUCTURES QUI POURRAIENT FAIRE BASCULER LA CHAISE SUR LAQUELLE EST PLACÉ LE REHAUSSEUR.

— CE PRODUIT N'EST PAS ADAPTÉ AUX ENFANTS QUI NE SONT PAS CAPABLES DE TENIR ASSIS TOUT SEULS

— N'UTILISEZ PAS CE PRODUIT SUR UN TABOURET, UNE CHAISE INSTABLE, UNE CHAISE

REMBOURRÉE OU PARTICULIÈREMENT ÉTROITE.

— UTILISEZ CET ARTICLE AVEC TOUS LES SYSTÈMES DE RETENUE EN PLACE

— VÉRIFIEZ QUE LES DIMENSIONS MINIMUM DU SIÈGE SUR LEQUEL INSTALLER LE PRODUIT NE SONT PAS INFÉRIEURES À 290 MM DE LARGEUR, 280 MM DE PROFONDEUR ET QUE LA HAUTEUR DU DOSSIER NE SOIT PAS INFÉRIEURE À 370 MM.

— NE PERDEZ JAMAIS L'ENFANT DE VUE  
— NE PAS METTRE LES DOIGTS DANS LES MÉCANISMES ET FAIRE ATTENTION À LA POSITION DES MEMBRES DE L'ENFANT PENDANT LES OPÉRATIONS DE RÉGLAGE  
— UTILISER DES ACCESSOIRES OU DES PIÈCES DE RECHANGE NON APPROUVÉES PAR LE FABRICANT POURRAIT SE RÉVÉLER DANGEREUX.

— LES OPÉRATIONS D'ASSEMBLAGE, DE PRÉPARATION DE L'ARTICLE, DE NETTOYAGE ET D'ENTRETIEN DOIVENT ÊTRE EFFECTUÉES UNIQUEMENT PAR DES ADULTES.

— NE PAS LAISSER LA CHAISE-HAUTE EXPOSÉE AU SOLEIL PENDANT UNE PÉRIODE DE TEMPS PROLONGÉE. ATTENDEZ QU'ELLE REFROIDISSE AVANT D'Y PLACER L'ENFANT  
— VÉRIFIER QUE CHAQUE SANGLE EST BIEN RÉGLÉE.

— CE PRODUIT EST CONÇU POUR ÊTRE UTILISÉ PAR DES ENFANTS QUI SONT CAPABLES DE TENIR ASSIS SEULS JUSQU'À 3 ANS OU JUSQU'À UN MAXIMUM DE 15 KG (Seulement pour EU).

— NE PAS UTILISER LE PRODUIT SI LE MONTAGE N'EST PAS CORRECTEMENT EFFECTUÉ ET S'IL EST CASSÉ, DÉFORMÉ OU SI DES PIÈCES MANQUENT.

— **⚠️ AVERTISSEMENT !** LE PLATEAU N'EST PAS CONÇU POUR SUPPORTER LE POIDS DE L'ENFANT ; LE PLATEAU N'EST PAS CONÇU POUR TENIR L'ENFANT DANS LE SIÈGE ET NE REMPLACE PAS LA SANGLE DE SÉCURITÉ, UTILISEZ TOUJOURS LES SANGLES DE SÉCURITÉ.

— **⚠️ AVERTISSEMENT !** N'EFFECTUEZ AUCUN RÉGLAGE DU REHAUSSEUR AVEC L'ENFANT À L'INTÉRIEUR ;

— PLACER LE PRODUIT DE MANIÈRE À GARDER L'ENFANT ÉLOIGNÉ DES DANGERS TELS QUE FILS ÉLECTRIQUES, SOURCES DE CHALEUR OU FLAMMES

— NE PAS UTILISER LE PRODUIT PRÈS D'ESCALIERS OU DE MARCHES

— VEILLER À NE PAS PLACER LE PRODUIT À PROXIMITÉ DE SOURCES DE CHALEUR OU DE FEU TELLES QUE CUISINIÈRES À GAZ,

## RADIATEURS ÉLECTRIQUES, ETC

### COMPOSANTS DE L'ARTICLE

Vérifier le contenu présent dans l'emballage et en cas de réclamation, merci de contacter le Service Client.

- Rembourrage dossier et assise, plateau, deux sangles et sac de transport.

### INSTRUCTIONS D'UTILISATION

- 1 Sortir Rialto de son carton et de son sac de transport (fig\_a). Pour ouvrir Rialto faire tourner la base vers l'extérieur jusqu'à rotation complète, l'opération est correctement effectuée lorsqu'on entend le déclic, puis abaisser l'assise (fig\_b).
- 2 RÉGLAGE DE LA HAUTEUR : Rialto est réglable sur 5 positions. Pour monter ou abaisser, appuyer sur le levier situé derrière le dossier (fig\_a) et, simultanément, monter l'assise (fig\_b), enfin le placer à la hauteur souhaitée (fig\_c), abaisser l'assise et relâcher le levier.
- 3 SANGLES DE SÉCURITÉ : utilisez les sangles de sécurité représentées sur la figure (fig\_a). Enfiler la sangle entrejambe dans l'assise (fig\_b), faire passer les boucles sur les côtés du dossier (fig\_c) et attacher les boucles à l'entrejambe jusqu'au déclic (fig\_d). Pour détacher la sangle, faire l'inverse.
- 4 FIXATION SANGLES AU PRODUIT : faire passer les sangles pour l'ancrage au dossier par la fente latérale vers l'extérieur (fig\_a). Pour la fixation des sangles à la base, prendre les sangles représentées sur la figure (fig\_b) et enfiler la boucle dans la base du Rialto (fig\_c).
- 5 FIXATION À LA CHAISE : placer Rialto sur la chaise. Le fixer au dossier (fig. a) et à l'assise de la chaise (fig\_b) avec les sangles.
- 6 PLATEAU : pour ouvrir le plateau faire tourner vers l'extérieur les deux montants latéraux (fig\_a), une fois ouverts les pousser vers l'intérieur (fig\_b) jusqu'au déclic (fig\_c).  
Fixer le plateau sur les montants latéraux du produit et vérifier qu'il est bien fixé (fig\_d).
- 7 FERMETURE : avant de fermer Rialto enlever le plateau. Pour fermer, placer le produit dans sa position la plus basse et lever l'assise (fig. a), tirer vers l'extérieur la poignée située sur la base et faire tourner la base vers l'arrière du dossier (fig\_b). Pour garder le produit fermé, attacher les sangles (fig\_c).
- 8 DÉHOUSSAGE : pour déhousser Rialto, enlever la sangle entrejambe de l'assise (fig\_a) et les deux coussins fixés avec le velcro du dossier et de l'assise (fig\_b).
- 9 TRANSPORT: pour transporter Rialto utiliser la petite poignée sur le dossier (fig\_a) ou bien le sac fourni (fig\_b).

### NUMÉROS DE SÉRIE

- 10 Rialto reporte sur le dossier, des informations concernant sa date de fabrication.
- Nom du produit, date de fabrication et numéro de série.  
Ces informations sont indispensables en cas de réclamation.

### NETTOYAGE ET ENTRETIEN

ENTRETIEN DE L'ARTICLE: protéger l'article des agents atmosphériques (eau, pluie ou neige); une exposition continue et prolongée au soleil pourrait entraîner un changement de couleur de nombreux matériaux; ranger cet article dans un lieu sec. Effectuer des contrôles et des interventions d'entretien sur les pièces principales à des intervalles réguliers.

NETTOYAGE DU CHÂSSIS : nettoyer régulièrement les pièces en plastique à l'aide d'un linge humide sans

utiliser de solvants ou d'autres produits similaires ; toutes les pièces métalliques doivent rester sèches de manière à prévenir la formation de rouille ; toutes les pièces mobiles (dispositifs de réglage, dispositifs de fixation, roues, etc.) doivent être exemptes de poussières ou de sable et les pièces métalliques mobiles doivent être lubrifiées avec de l'huile légère. Contrôler le serrage de tous les écrous et boulons et les serrer le cas échéant. Contrôler tous les caches de boulons et bords tranchants et les remplacer le cas échéant. Vérifier que le siège et les dispositifs de suspension ne présentent pas de signes de détérioration. Procéder aux remplacements de pièces nécessaires conformément aux instructions du fabricant le cas échéant.

NETTOYAGE DES ÉLÉMENTS EN TISSU : nettoyer à l'aide d'un linge humide et d'un détergent neutre ; ne pas tordre ; ne pas utiliser de javel ; ne pas repasser ; ne pas laver à sec ; ne pas détacher à l'aide de solvants ; ne pas sécher dans un sèche-linge à tambour rotatif.



### PEG-PÉREGO S.p.A.



Peg-Pérego S.p.A. est certifiée ISO 9001. La certification offre à la clientèle une garantie de transparence et représente un gage de confiance dans la façon de travailler de l'entreprise.

Peg-Pérego se réserve le droit de procéder à tout moment à des modifications sur les modèles décrits dans cet ouvrage, pour des raisons de nature technique ou commerciale.

Peg-Pérego est à la disposition de sa clientèle pour satisfaire au mieux chacune de ses exigences. En cela, il est très important et précieux pour nous de connaître l'opinion de notre clientèle. Nous vous saurions donc gré, après avoir utilisé un de nos produits, de remplir le QUESTIONNAIRE DE SATISFACTION CLIENT, en nous faisant part de toute observation ou suggestion éventuelle. Vous trouverez ce questionnaire sur notre site Internet, à l'adresse [www.pegperegocom](http://www.pegperegocom)

### SERVICE D'ASSISTANCE PEG-PÉREGO

En cas de perte de pièces ou de rupture de l'une d'elles, utiliser exclusivement des pièces de rechange originales Peg-Pérego. Pour d'éventuelles réparations, substitutions, informations sur les produits, vente de pièces de rechange d'origine et d'accessoires, contactez le Service Assistance Peg Peregocom en indiquant, s'il est présent, le numéro de série du produit.

tél. 0039/039/60.88.213 fax 0039/039/33.09.992  
e-mail [assistenza@pegperegocom](mailto:assistenza@pegperegocom) site Internet [www.pegperegocom](http://www.pegperegocom)





### CANADA

tél. 905.839.3371 fax 905.839.9542  
call us toll free 1.800.661.5050 site Internet  
[www.pegperegocom](http://www.pegperegocom)

# DE\_Deutsch

Vielen Dank, dass Sie sich für ein Peg-Pérego Produkt entschieden haben.

## **WARNUNG** **WICHTIG: DIESE ANWEISUNGEN AUFBEWAHREN.**

- Lesen Sie die Anweisungen sorgfältig durch. Die Sicherheit des Kindes könnte bei Nichtbeachtung der Anweisungen gefährdet werden.
- Die Vorgänge zur Montage, Einstellung und Reinigung des Produkts müssen von einem Erwachsenen ausgeführt werden; das Produkt nicht verwenden, wenn die Montage nicht korrekt abgeschlossen wurde und wenn das Produkt Brüche oder fehlende Teile aufweist
-  **HINWEIS!** Dem Herunterfallen oder Herausrutschen des Kindes vorbeugen. Stets die Sicherheitsgurte verwenden;
-  **HINWEIS!** Ihr Kind nie unbeaufsichtigt lassen;
-  **HINWEIS!** Stets die Sicherheitsgurte verwenden und sich vergewissern, dass diese korrekt für Ihr Kind eingestellt sind;
-  **HINWEIS!** Stets die Gurte zur Befestigung am Sitz verwenden und sich vergewissern, dass diese korrekt eingestellt sind, bevor die Stuhlerhöhung verwendet wird;
- Vergewissern Sie sich, dass die Erhöhung stabil und sicher am Stuhl befestigt ist, bevor Sie das Kind hineinsetzen
- Vergewissern Sie sich, dass der Stuhl, auf dem Sie die Erhöhung anbringen, so positioniert ist, dass das Kind nicht in der Lage ist, sich mit den Füßen vom Tisch oder anderen Möbeln oder Gegenständen abzustößeln, die zum Umkippen des Stuhls führen können, auf dem die Erhöhung angebracht ist.
- Dieses Produkt ist nicht für Kinder geeignet, die nicht in der Lage sind, alleine aufrecht zu sitzen
- Dieses Produkt nicht auf Hockern, instabilen Stühlen, Klappstühlen, gepolsterten Stühlen oder Stühlen mit besonderen Formen verwenden.
- bei der Verwendung des Artikels alle Rückhaltesysteme anbringen
- Vergewissern Sie sich, dass die Mindestabmessungen der Sitzfläche, auf der das Produkt installiert werden soll, nicht weniger als 290 mm Breite und 280 mm Tiefe aufweisen und dass die Höhe

der Rückenlehne nicht weniger als 370 mm beträgt.

- Das Kind stets im Blick behalten
- Die Finger nicht in die Mechanismen bringen und auf die Position der Gliedmaßen des Kindes achten, während die Einstellvorgänge vorgenommen werden
- Es könnte gefährlich sein, nicht vom Hersteller genehmigte Zubehör- oder Ersatzteile zu verwenden.
- Die Vorgänge der Montage, Vorbereitung des Artikels, der Reinigung und Wartung dürfen nur von Erwachsenen ausgeführt werden.
- Den Kinderstuhl nicht längere Zeit in der Sonne stehen lassen. Abwarten, bis er abkühlt, bevor das Kind hineingesetzt wird.
- Vergewissern Sie sich, dass jeder Gurt korrekt eingestellt ist.
- Dieses Produkt ist darauf ausgelegt, von Kindern benutzt zu werden, die in der Lage sind allein aufrecht zu sitzen, die bis zu drei Jahre alt sind oder höchstens 15 kg wiegen.
- Das Produkt nicht verwenden, wenn die Montage nicht korrekt abgeschlossen wurde und wenn das Produkt Brüche, Verformungen oder fehlende Teile aufweist.
-  **HINWEIS!** Das Tablett ist nicht darauf ausgelegt, dem Gewicht des Kindes standzuhalten; das Tablett ist nicht dafür gedacht, das Kind in der Sitzfläche zu halten und kein Ersatz für den Sicherheitsgurt. Verwenden Sie stets die Sicherheitsgurte.
-  **HINWEIS!** Keine Einstellungen der Erhöhung vornehmen, wenn das Kind darin sitzt;
- Das Produkt so positionieren, dass das Kind von Gefahren wie Elektrokabeln, Wärmequellen oder offenem Feuer ferngehalten wird
- Das Produkt nicht in der Nähe von Treppen oder Stufen verwenden
- Darauf achten, das Produkt nicht in der Nähe von Wärmequellen oder Feuer zu positionieren wie Gaskochern, Elektroöfen, etc.

### **BAUTEILE DES ARTIKELS**

Den vorliegenden Inhalt überprüfen und im Fall von Reklamationen bitte den Kundendienst verständigen.

- Polsterung der Rückenlehne und der Sitzfläche, zwei Gurte und Transporttasche.

### **BEDIENUNGSANLEITUNG**

- 1 Rialto aus dem Karton und der Transporttasche entfernen (Abb. a). Um Rialto zu öffnen, die Basis nach außen drehen, bis diese ganz gedreht ist und die korrekte Befestigung durch das Klicken angezeigt

- wird, dann die Sitzfläche nach unten drücken (Abb. b).
- 2 **HÖHENEINSTELLUNG:** Rialto ist in 5 Positionen verstellbar. Zum Höher- oder Tieferstellen den Hebel auf der Rückseite der Rückenlehne (Abb. a) betätigen und gleichzeitig die Sitzfläche nach oben bewegen (Abb. b), dann auf der gewünschten Höhe positionieren (Abb. c), den Sitz nach unten stellen und den Hebel loslassen.
  - 3 **SICHERHEITSGURTE:** Die Sicherheitsgurte verwenden, die in der Abbildung dargestellt werden (Abb. a). Den Schrittgurt in die Sitzfläche einführen (Abb. b), die Schnallen in den Seitenteilen der Rückenlehne durchführen (Abb. c) und die Schnallen mit einem Klicken am Schrittgurt befestigen (Abb. d). Um den Gurt zu lösen, in umgekehrter Reihenfolge vorgehen.
  - 4 **BEFESTIGEN DER RIEMEN AM PRODUKT:** Die Riemen zum Befestigen an der Rückenlehne von der seitlichen Öffnung bis zur Außenseite führen (Abb. a). Zur Befestigung der Riemen an der Basis, die in der Abbildung dargestellten Riemen nehmen (Abb. b) und die Schnalle in die Basis des Rialto einführen (Abb. c).
  - 5 **BEFESTIGUNG AM STUHL:** Rialto auf dem Stuhl positionieren.  
An der Rückenlehne (Abb. a) an der Sitzfläche des Stuhls (Abb. b) mit den Riemen befestigen.
  - 6 **TABLETT:** Um das Tablett auszuklappen, die beiden seitlichen Streben (Abb. a) nach außen drehen und sobald sie aufgeklappt sind, nach innen schieben (Abb. b), bis das Klicken des Einhakens ertönt (Abb. c). Das Tablett an den seitlichen Streben des Produkts befestigen und sich vergewissern, dass es korrekt befestigt ist (Abb. d).
  - 7 **ZUSAMMENKLAPPEN:** Vor dem Zusammenklappen des Rialto das Tablett entfernen. Zum Zusammenklappen das Produkt in die niedrigste Position bringen und die Sitzfläche anheben (Abb. a), den Hebel auf der Basis nach außen ziehen und die Basis zur Rückseite der Rückenlehne drehen (Abb. b). Um das Produkt zusammengeklappt zu halten, die Riemen (Abb. c) anbringen.
  - 8 **ABNEHMBARER BEZUG:** Um den Bezug des Rialto abzuziehen, den Schrittgurt von der Sitzfläche entfernen (Abb. a) und die beiden mit Klettverschluss befestigten Kissen von der Rückenlehne und der Sitzfläche (Abb. b).
  - 9 **TRANSPORT:** Zum Transportieren des Rialto den Griff auf der Rückenlehne (Abb. a) oder die im Lieferumfang enthaltene Tasche verwenden (Abb. b).

## SERIENNUMMERN

- 10 Auf der Rückenlehne des Rialto befinden sich Informationen zu seinem Produktionsdatum.  
\_ Name des Produkts, Herstellungsdatum und Seriennummer.  
Die Angabe dieser Informationen ist im Fall von Reklamationen unerlässlich.

## REINIGUNG UND PFLEGE

**REINIGUNG DES ARTIKELS:** vor Witterungseinflüssen schützen: Wasser, Regen oder Schnee; eine längere Bestrahlung durch die Sonne kann zu Farbänderungen der verschiedenen Materialien führen; diesen Artikel an einem trockenen Ort aufbewahren. Führen Sie in regelmäßigen Abständen Wartungen der wichtigsten Bauteile durch.

**REINIGUNG DES GESTELLS:** reinigen Sie die Kunststoffteile in regelmäßigen Abständen mit einem feuchten Tuch ohne Lösungsmittel oder ähnliche Produkte; schützen Sie die Metallteile vor Feuchtigkeit um Rostansatz zu vermeiden; halten Sie alle beweglichen Teile (Einstell- und Befestigungsmechanismen, Räder, u.s.w.) staub- und

sandfrei, und fetten Sie die beweglichen Metallteile mit einem leichtfließenden Schmieröl. Prüfen Sie den festen Sitz aller Schrauben und Muttern und ziehen Sie diese gegebenenfalls nach. Prüfen und ersetzen Sie gegebenenfalls die Abdeckungen von Verschraubungen und scharfen Kanten; kontrollieren Sie den Sitz und die Aufhängungen auf Verschleißzeichen. Nehmen Sie, wenn nötig den Austausch von Teilen entsprechend der Anweisungen des Herstellers vor.

**REINIGUNG DES SITZBEZUGS:** Mit einem feuchten Tuch und neutralem Waschmittel reinigen; nicht auswringen; nicht mit Chlor bleichen; nicht bügeln; nicht trocken reinigen; keine Fleckentferner benutzen und nicht im Wäschetrockner mit rotierender Trommel trocknen.



## PEG-PÉREGO S.p.A.



Peg-Pérego S.p.A. ist gemäß ISO 9001 zertifiziert. Die Zertifizierung garantiert den Kunden und Verbrauchern Transparenz und ermöglicht das Vertrauen in die Arbeitsweise des Unternehmens.

Peg Pérego kann zu jedem beliebigen Zeitpunkt Änderungen an den in dieser Veröffentlichung beschriebenen Modellen sowohl aus technischen, als auch aus kommerziellen Gründen vornehmen.

Peg Pérego steht den Verbrauchern zur Verfügung, um deren Anforderungen auf das Bestmögliche gerecht zu werden. Demnach ist es ausgesprochen wichtig und wertvoll für uns, über die Meinung unserer Kunden Bescheid zu wissen. Wir bitten Sie daher, das **FORMULAR ÜBER DIE KONSUMENTENZUFRIEDENHEIT** auszufüllen, nachdem Sie unsere Produkte ausprobiert haben. Das Formular ist unter folgender Internetadresse abrufbar: [www.pegperego.com](http://www.pegperego.com)

## KUNDENDIENST PEG-PÉREGO

Bei Verlust oder Beschädigung ausschließlich Originalersatzteile von Peg Pérego verwenden. Für eventuelle Reparaturen, Ersatzforderungen, Informationen zum Produkt, den Verkauf von Originalersatzteilen und Zubehör setzen Sie sich bitte mit dem Peg Pérego Kundendienst in Verbindung. Halten Sie dazu, falls vorhanden, die Seriennummer des Produkts bereit.  
Tel. 0039/039/60.88.213 Fax 0039/039/33.09.992  
E-Mail [assistenza@pegperego.it](mailto:assistenza@pegperego.it) Webseite [www.pegperego.com](http://www.pegperego.com)

# ES\_Español

Le agradecemos haber elegido un producto Peg-Pérego.

## **⚠️ ADVERTENCIA IMPORTANTE: CONSERVAR LAS INSTRUCCIONES PARA FUTURAS CONSULTAS.**

— LÉASE ATENTAMENTE ESTAS INSTRUCCIONES. LA SEGURIDAD DEL NIÑO PODRÍA ESTAR EN PELIGRO SI NO SE LEEN DICHAS INSTRUCCIONES.

— LAS OPERACIONES DE MONTAJE, DE REGULACIÓN Y DE LIMPIEZA DEL PRODUCTO DEBEN SER EFECTUADAS POR UN ADULTO; NO UTILICE EL PRODUCTO SI EL MONTAJE NO ESTÁ CORRECTAMENTE COMPLETADO, NI TAMPOCO SI EL PRODUCTO PRESENTA RUPTURAS O LE FALTAN PIEZAS

— **⚠️ ¡ADVERTENCIA!** PARA IMPEDIR LA CAIDA DEL NIÑO O QUE ÉSTE SE DESLICE, UTILICE SIEMPRE LOS CINTURONES DE SEGURIDAD;

— **⚠️ ¡ADVERTENCIA!** NO DEJE NUNCA A SU NIÑO SIN VIGILANCIA;

— **⚠️ ¡ADVERTENCIA!** UTILICE SIEMPRE LOS CINTURONES DE SEGURIDAD Y COMPRUEBE QUE ESTÉN CORRECTAMENTE REGULADOS PARA SUJETAR AL NIÑO;

— **⚠️ ¡ADVERTENCIA!** UTILICE SIEMPRE LOS CINTURONES DE FIJACIÓN EN LA SILLA Y COMPRUEBE QUE ESTÉN CORRECTAMENTE REGULADOS ANTES DE USAR EL SUPLEMENTO;

— COMPRUEBE QUE EL SUPLEMENTO SE ENCUENTRE ESTABLE Y BIEN ENGANCHADO EN LA SILLA ANTES DE HACER SENTAR AL NIÑO

— COMPRUEBE QUE LA SILLA EN LA QUE FIJA EL SUPLEMENTO ESTÉ EN UN LUGAR DONDE EL NIÑO NO TENGA LA POSIBILIDAD DE EMPUJAR CON LOS PIES CONTRA LA MESA U OTRAS ESTRUCTURAS QUE PUEDAN PROVOCAR EL VUELCO DE LA SILLA DONDE DICHO SUPLEMENTO ESTÁ INSTALADO

— ESTE PRODUCTO NO ES APROPIADO PARA NIÑOS QUE NO PUEDAN QUEDAR

SENTADOS POR SÍ MISMOS

— NO UTILICE ESTE PRODUCTO SOBRE UNA BANQUETA, UNA SILLA INESTABLE, UNA SILLA PLEGABLE NI UNA SILLA ACOLCHADA O CON UNA FORMA ESPECIAL.

— UTILICE EL ARTÍCULO CON TODOS LOS SISTEMAS DE ENGANCHE FIJADOS

— COMPRUEBE QUE LAS DIMENSIONES MÍNIMAS DEL ASIENTO DONDE INSTALA EL PRODUCTO NO SEAN INFERIORES A 290 MM DE ANCHURA, 280 MM DE FONDO, Y QUE LA ALTURA DEL RESPALDO NO SEA INFERIOR A 370 MM.

— NO PIERDA NUNCA DE VISTA AL NIÑO

— NO INTRODUZCA LOS DEDOS EN LOS MECANISMOS Y PRESTE ATENCIÓN A LA POSICIÓN DE LAS EXTREMIDADES DEL NIÑO DURANTE LAS OPERACIONES DE REGULACIÓN

— PODRÍA SER PELIGROSO EL USO DE ACCESORIOS O DE PIEZAS DE RECAMBIO NO APROBADOS POR EL FABRICANTE.

— LAS OPERACIONES DE MONTAJE, PREPARACIÓN DEL ARTÍCULO, LIMPIEZA Y MANTENIMIENTO SÓLO DEBEN SER REALIZADAS POR ADULTOS.

— NO DEJE LA SILLA EXPUESTA AL SOL DURANTE MUCHO TIEMPO.

— ESPERE QUE SE ENFRÍE ANTES DE COLOCAR AL NIÑO.

— COMPRUEBE QUE TODOS LOS CINTURONES ESTÉN CORRECTAMENTE REGULADOS.

— ESTE PRODUCTO ESTÁ DISEÑADO PARA SER UTILIZADO POR NIÑOS EN CONDICIONES DE QUEDAR SENTADOS POR SÍ MISMOS DE HASTA 3 AÑOS O DE UN PESO MÁXIMO DE 15 KG (Para EU).

— NO UTILICE EL PRODUCTO SI EL MONTAJE NO ESTÁ CORRECTAMENTE COMPLETADO, NI TAMPOCO SI EL PRODUCTO PRESENTA RUPTURAS, DEFORMACIONES O LE FALTAN PIEZAS.

— **⚠️ ¡ADVERTENCIA!** LA BANDEJA NO ESTÁ DISEÑADA PARA SOSTENER EL PESO DEL NIÑO; LA BANDEJA NO ESTÁ DISEÑADA PARA MANTENER AL NIÑO EN EL ASIENTO Y NO REEMPLAZA EL CINTURÓN DE SEGURIDAD; UTILICE SIEMPRE LOS CINTURONES DE SEGURIDAD.

— **⚠️ ¡ADVERTENCIA!** NO HAGA LAS REGULACIONES DEL SUPLEMENTO CON EL NIÑO SENTADO;

— COLOQUE EL PRODUCTO DE MANERA QUE EL NIÑO QUEDE ALEJADO DE PELIGROS COMO CABLES ELÉCTRICOS, FUENTES DE CALOR O LLAMAS

— NO UTILICE EL PRODUCTO CERCA DE ESCALERAS O PELDAÑOS

- PRESTE ATENCIÓN A NO COLOCAR EL PRODUCTO CERCA DE FUENTES DE CALOR O FUEGO, COMO FUEGOS DE GAS, ESTUFAS ELÉCTRICAS, ETC.

## COMPONENTES DEL ARTÍCULO

Controle el contenido del embalaje y, en caso de reclamación, diríjase al Servicio de Asistencia.

- Acolchado de respaldo y asiento, bandeja, dos cinturones y bolso de transporte.

## INSTRUCCIONES DE USO

- Extraiga Rialto de la caja y del bolso de transporte (fig\_a). Para abrir Rialto, gire la base completamente hacia afuera; el enganche correcto se indica con un "clic". Luego, baje el asiento (fig\_b).
- REGULACIÓN DE LA ALTURA: Rialto se puede regular en 5 posiciones. Para alzar o bajar, accione la palanca presente en la parte trasera del respaldo (fig\_a) y, al mismo tiempo, alce el asiento (fig\_b). Por último, colóquelo a la altura deseada (fig\_c), baje el asiento y suelte la palanca.
- CINTURONES DE SEGURIDAD: utilice las correas de seguridad ilustradas en la figura (fig\_a). Introduzca la correa de la entrepierna en el asiento (fig\_b), haga pasar las hebillas por los laterales del respaldo (fig\_c) y abroche las hebillas en la correa de la entrepierna hasta oír el "clic" (fig\_d). Para desabrochar la correa, realice las operaciones inversas.
- FIJACIÓN DE LAS CORREAS EN EL PRODUCTO: haga pasar las correas para el enganche en el respaldo por la hendidura lateral, hacia afuera (fig\_a). Para fijar las correas en la base, tome las correas ilustradas en la figura (fig\_b) e introduzca la hebilla en la base de Rialto (fig\_c).
- FIJACIÓN EN LA SILLA: coloque Rialto sobre la silla. Fíjelo en el respaldo (fig\_a) y en el asiento de la silla (fig\_b) con las correas.
- BANDEJA: para abrir la bandeja, lleve hacia afuera los dos soportes laterales (fig\_a). Cuando estén abiertos, empújelos hacia el interior (fig\_b) hasta oír el "clic" de enganche (fig\_c). Enganche la bandeja en los soportes laterales del producto y compruebe que esté correctamente fijada (fig\_d).
- CIERRE: antes de cerrar Rialto, retire la bandeja. Para el cierre, lleve el producto a la posición más baja y alce el asiento (fig\_a), tire hacia afuera la palanca presente en la base y haga girar la base hacia la parte trasera del respaldo (fig\_b). Para mantener cerrado el producto, abroche las correas (fig\_c).
- EXTRACCIÓN DEL REVESTIMIENTO: para quitar el revestimiento de Rialto, retire la correa de la entrepierna del asiento (fig\_a), y los dos cojines fijados con velcro del respaldo y del asiento (fig\_b).
- TRANSPORTE: para transportar Rialto, utilice el asa del respaldo (fig\_a) o el bolso correspondiente (fig\_b).

## NÚMEROS DE SERIE

- En el respaldo de Rialto se encuentra la información correspondiente a la fecha de fabricación del producto.
  - Nombre del producto, fecha de fabricación y número de serie.
 Esta información es indispensable en caso de reclamaciones.

## LIMPIEZA Y MANTENIMIENTO

MANTENIMIENTO DEL PRODUCTO: proteger contra agentes atmosféricos (agua, lluvia o nieve). Una exposición continua y prolongada al sol podría causar cambios de color de muchos materiales. Conservar

este producto en un lugar seco. Realizar controles e intervenciones de mantenimiento habituales en las partes principales.

LIMPIEZA DEL CHASIS: Limpiar con frecuencia las partes de plástico con un paño húmedo sin usar solventes u otros productos parecidos; mantener secas todas las partes de metal a fin de evitar la corrosión; mantener limpias de polvo o arena todas las partes móviles (mecanismos de regulación, mecanismos de enganche, ruedas, etc.) y lubricar con aceite ligero todas las partes móviles de metal. Controlar el ajuste de las tuercas y de los pernos y apretarlos cuando proceda. Controlar todas las coberturas de pernos y bordes cortantes y sustituirlas cuando proceda. Comprobar la existencia de signos de deterioro del asiento y de los medios de suspensión. Realizar las sustituciones que sean necesarias de conformidad con las instrucciones del fabricante.

LIMPIEZA DEL FORRO: lavar con un paño húmedo y detergente neutro. No torcer, no utilizar lejía, no planchar, no lavar en seco, no eliminar las manchas con disolventes y no secar en secadora con tambor rotativo.



## PEG-PÉREGO S.p.A



Peg-Pérego S.p.A posee la certificación de la Norma ISO 9001. La certificación ofrece a los clientes y a los consumidores la garantía de transparencia y de confianza en cuanto a los procedimientos

de trabajo de la empresa.

Peg-Pérego podrá aportar en cualquier momento modificaciones a los modelos que se describen en el presente manual por razones técnicas o comerciales. Peg-Pérego está a disposición de sus consumidores para responder satisfactoriamente a sus exigencias. De ahí que sea fundamental y extremadamente importante conocer la opinión de nuestros Clientes. Les agradeceríamos por tanto que tras utilizar uno de nuestros productos rellenas, indicando eventuales observaciones o sugerencias, el CUESTIONARIO DE SATISFACCIÓN DEL CONSUMIDOR que se halla en nuestra página Web [www.pegperegocom](http://www.pegperegocom)

## SERVICIO DE ASISTENCIA PEG-PÉREGO

En caso de que se pierdan o se dañen partes del producto, utilizar sólo repuestos originales Peg-Pérego. Para eventuales reparaciones, sustituciones, informaciones sobre los productos, venta de recambios originales y accesorios, póngase en contacto con el Servicio de Asistencia Peg Perego indicando, si está presente, el número de serie del producto.  
tel. 0039/039/60.88.213 fax 0039/039/33.09.992  
e-mail [assistenza@pegperegocom](mailto:assistenza@pegperegocom) sito internet [www.pegperegocom](http://www.pegperegocom)

## USA

tel. 800.671.1701 fax 260.471.6332  
call us toll free 1.800.671.1701  
website [www.pegperegocom](http://www.pegperegocom)

# PT\_Português

Obrigado por ter escolhido um produto Peg-Pérego.

## **⚠️ ADVERTÊNCIA IMPORTANTE: CONSERVE-AS PARA UMA FUTURA CONSULTA.**

- **Leia atentamente estas instruções. A segurança da criança pode ser colocada em risco se não seguir estas instruções.**
- As operações de montagem, de regulagem e de limpeza do produto devem ser realizadas por um adulto; não utilize o produto se a montagem não tiver sido completada corretamente e se o produto estiver quebrado ou faltarem peças.
- **⚠️ ADVERTÊNCIA!** Evite a queda ou o escorregamento da criança; utilize sempre os cintos de segurança;
- **⚠️ ADVERTÊNCIA!** Nunca deixe a criança sozinha;
- **⚠️ ADVERTÊNCIA!** Use sempre os cintos de segurança e certifique-se de que estejam regulados corretamente na criança;
- **⚠️ ADVERTÊNCIA!** Use sempre os cintos de fixação na cadeira e certifique-se de que estejam corretamente regulados antes de usar o assento elevatório;
- certifique-se de que o assento elevatório esteja estável e bem engatado na cadeira antes de colocar a criança sentada;
- certifique-se de que a cadeira na qual está fixado o assento elevatório esteja posicionada onde a criança não consiga se empurrar com os pés contra a mesa ou outras estruturas que possam causar o tombamento da cadeira na qual está montado o assento;
- este produto não é adequado para crianças que não conseguem estar sentadas sozinhas;
- não utilize este produto sobre um banquinho, uma cadeira instável, uma cadeira dobrável, uma cadeira forrada ou muito ondulada;
- utilize o artigo com todos os sistemas de retenção engatados;
- certifique-se de que as dimensões mínimas do assento sobre o qual instalar o produto estejam acima de 290 mm de largura, 280 mm de profundidade e que

- a altura do encosto seja no mínimo de 370 mm;
- mantenha sempre a criança ao alcance dos olhos.
- Não introduza os dedos nos mecanismos e preste atenção na posição dos membros da criança durante as operações de regulagem.
- Pode ser perigoso utilizar acessórios ou peças de reposição não aprovados pelo fabricante.
- As operações de montagem, de preparação do artigo, de limpeza e manutenção devem ser realizadas somente por adultos.
- Não deixe o cadeirão exposto ao sol por um período de tempo prolongado. Aguarde que esfrie antes de colocar a criança nele.
- Certifique-se de que cada cinto esteja regulado corretamente.
- Este produto foi projetado para ser utilizado por crianças capazes de permanecerem sentadas sozinhas até 3 anos ou um máximo de 15 kg de peso.
- Não utilize o produto se a montagem não tiver sido completada corretamente e se o produto estiver quebrado, deformado ou faltarem peças.
- **⚠️ ADVERTÊNCIA!** A bandeja não foi projetada para suportar o peso da criança; a bandeja não foi projetada para manter a criança no assento e não substitui o cinto de segurança; use sempre os cintos de segurança.
- **⚠️ ADVERTÊNCIA!** Não faça regulagens do assento elevatório com a criança dentro dele;
- Posicione o produto de maneira que a criança fique longe de perigos como fios elétricos, fontes de calor ou chamas.
- Não utilize o produto perto de escadas ou degraus.
- Preste atenção para não posicionar o produto perto de fontes de calor ou fogo como fogões a gás, aquecedores elétricos, etc.

### **PEÇAS DO ARTIGO**

- Verifique o conteúdo presente na embalagem e, em caso de reclamação, favor contatar o Serviço de Assistência.
- Revestimento do encosto e do assento, bandeja, dois cintos e bolsa de transporte.

### **INSTRUÇÕES DE USO**

- 1 Remova o Rialto da caixa e da bolsa de transporte (fig\_a). Para abrir o Rialto, rode a base para fora até fazer uma rotação completa, o engate correto é sinalizado pelo clique, depois, abaixe o assento (fig\_b).
- 2 **REGULAGEM DA ALTURA:** O Rialto pode ser regulado em 5 posições. Para erguer ou abaixar, pressione a alavanca atrás do encosto (fig\_a) e, ao mesmo tempo,



levante o assento (fig\_b); por fim, posicione-o na altura desejada (fig\_c), abaixe o assento e solte a alavanca.

- 3 CINTOS DE SEGURANÇA: utilize os cintos de segurança mostrados na figura (fig\_a). Enfie o cinto entrepernas no assento (fig\_b), passe as fivelas nas laterais do encosto (fig\_c) e encaixe as fivelas no cinto entrepernas até ouvir o clique (fig\_d). Para soltar o cinto, proceda no sentido contrário.
- 4 FIXAÇÃO DAS CORREIAS NO PRODUTO: passe as correias para o engate no encosto pela fenda lateral de dentro para fora (fig\_a). Para a fixação das correias na base, pegue as correias mostradas na figura (fig\_b) e enfie a fivela na base do Rialto (fig\_c).
- 5 FIXAÇÃO NA CADEIRA: coloque o Rialto na cadeira. Fixe-o no encosto (fig\_a) e no assento da cadeira (fig\_b) com as correias.
- 6 BANDEJA: para abrir a bandeja, rode para fora os dois suportes laterais (fig\_a) e, depois de abertos, empurre-os para dentro (fig\_b) até ouvir o clique de engate (fig\_c). Encaixe a bandeja nos montantes laterais do produto e certifique-se de que esteja fixada corretamente (fig\_d).
- 7 FECHAMENTO: antes de fechar o Rialto, remova a bandeja. Para fechar, coloque o produto na posição mais baixa e levante o assento (fig\_a), puxe para fora a alavanca situada na base e rode a base para a parte de trás do encosto (fig\_b). Para manter o produto fechado, engate as correias (fig\_c).
- 8 REMOÇÃO DO REVESTIMENTO: para remover o revestimento do Rialto, retire o cinto entrepernas do assento (fig\_a) e as duas almofadas fixadas com o velcro do encosto e do assento (fig\_b).
- 9 TRANSPORTE: para transportar o Rialto, utilize a alça do encosto (fig\_a) ou a bolsa fornecida (fig\_b).

## NÚMEROS DE SÉRIE

- 10 No encosto do Rialto, estão afixadas informações referentes à data de fabricação do mesmo.  
\_ Nome do produto, data de fabricação e número de série.  
Estas informações são indispensáveis em caso de reclamação.

## LIMPEZA E MANUTENÇÃO

MANUTENÇÃO DO ARTIGO: Protesa dos agentes atmosféricos: Água, chuva ou neve; a exposição contínua e prolongada ao sol pode causar alterações de cor em muitos materiais, conserve este artigo num sítio seco. Efectue controlos e intervenções de manutenção nas peças principais a intervalos regulares.

LIMPEZA DO CHASSIS: periodicamente limpe as peças de plástico com um pano húmido sem utilizar solventes ou outros produtos semelhantes; mantenha enxutas todas as peças de metal para prevenir a ferrugem; mantenha limpas todas as peças de movimento (mecanismos de regulação, mecanismos de encaixe, rodas...) do pó ou areia e lubrifique com óleo fino todas as peças metálicas de movimento. Verifique o aperto de todas as porcas e parafusos e aperte-os, se necessário. Verifique todas as coberturas dos parafusos e bordos cortantes e substitua-os, se necessário. Verifique a presença de sinais de deterioração no assento e nos meios de suspensão. Quando necessário, faça as devidas substituições, em conformidade com as instruções do fabricante.

LIMPEZA DA VESTIDURA: lave com um pano húmido e detergente neutro; não torça; não use lixívia com cloro; não passe a ferro; não lave a seco; não tire as manchas com solventes e não seque numa máquina de secar roupa com tambor rotativo.



## PEG-PÉREGO S.p.A.



Peg-Pérego S.p.A é certificada ISO 9001. A certificação oferece aos clientes e aos consumidores a garantia de transparência e confiança no que se refere ao modo com que a empresa trabalha.

Peg Pérego poderá realizar em qualquer momento alterações nos modelos descritos nesta publicação, por motivos técnicos ou comerciais.

Peg Perego está à disposição dos seus Consumidores para satisfazer ao máximo suas exigências. Portanto, conhecer a opinião de nossos Clientes, é para nós extremamente importante e precioso. Ficaremos muito agradecidos se depois de ter utilizado um nosso produto, quiser preencher o QUESTIONÁRIO DE SATISFAÇÃO DO CONSUMADOR, a indicar eventuais observações ou sugestões, que encontrará em nosso site Internet: [www.pegperego.com](http://www.pegperego.com)

## SERVIÇO DE ASSISTÊNCIA PEG-PÉREGO

Se casualmente partes do modelo forem perdidas ou danificadas, use somente peças sobressalentes originais Peg-Pérego. Para eventuais consertos, substituições, informações sobre produtos, venda de peças sobressalentes originais e acessórios, contactar o Serviço de Assistência Peg Perego indicando, caso se encontre presente, o número de série do produto. tel. 0039/039/60.88.213 fax 0039/039/33.09.992 e-mail [assistenza@pegperego.it](mailto:assistenza@pegperego.it) sito internet [www.pegperego.com](http://www.pegperego.com)

# NL\_Nederlands

Wij danken u voor de keuze van een Peg-Pérego product.

## **WAARSCHUWING** **BELANGRIJK:** **INSTRUCTIES** **BEWAREN VOOR** **TOEKOMSTIG** **GEBRUIK.**

- Lees deze instructies aandachtig. Het kind kan gevaar lopen als u deze instructies niet opvolgt.
- Het product moet door een volwassene worden gemonteerd, aangepast en schoongemaakt; gebruik dit product niet als het niet volledig is gemonteerd of wanneer onderdelen kapot zijn of ontbreken.
- **WAARSCHUWING!** Gebruik altijd de geleverde riemen om vallen of schuiven van het kind te voorkomen.
- **WAARSCHUWING!** Laat uw kind nooit zonder toezicht.
- **WAARSCHUWING!** Gebruik altijd de geleverde riemen en verzeker u ervan, dat ze correct op uw kind zijn vastgemaakt.
- **WAARSCHUWING!** Bevestig het stoeltje altijd aan de stoel door middel van de geleverde riemen en verzeker u ervan, dat ze correct zijn vastgemaakt voordat u de stoelverhoger gebruikt.
- Zorg ervoor, dat de stoelverhoger stabiel staat en goed aan de stoel is vastgemaakt voordat u uw kind er in plaatst.
- Zorg ervoor, dat de stoel waaraan de stoelverhoger moet worden vastgemaakt, in een stand wordt gezet waarin het kind niet met zijn voeten tegen het tafeltje of andere constructies kan duwen, waardoor de stoel kan omkiepen.
- Gebruik dit product niet voor kinderen die niet zelfstandig kunnen zitten.
- Gebruik dit product niet op een krukje, een onstabiele stoel, een klapstoel, een gestoffeerde stoel of een apart gevormde stoel.
- Gebruik het artikel uitsluitend met vastgemaakte veiligheidssystemen.
- Zorg ervoor, dat de stoel waarop u het

product wilt installeren een breedte heeft van ten minste 290 mm en een diepte van 280 mm, en dat de rugleuning een lengte heeft van ten minste 370 mm.

- Houd het kind altijd onder toezicht.
- Verzeker u ervan, dat er geen vingers in het mechanisme kunnen komen en controleer de armen en benen van het kind als u de stoel aanpast.
- Let op de veiligheid van accessoires en reserveonderdelen die niet door de fabrikant zijn goedgekeurd.
- Montage, voorbereiding, schoonmaken en onderhoud moeten door volwassenen worden uitgevoerd.
- Laat het stoeltje niet gedurende langere tijd in de zon staan. Wacht tot het is afgekoeld voordat u het kind er in plaatst.
- Zorg ervoor, dat alle riemen correct zijn aangebracht.
- Dit product is ontworpen voor kinderen die zelfstandig kunnen zitten, tot een leeftijd van 3 jaar of een maximum gewicht van 15 kg.
- Gebruik het product niet als het niet volledig is gemonteerd of wanneer onderdelen kapot of gehavend zijn, of ontbreken.
- **WAARSCHUWING!** Het tafeltje is niet ontworpen om het gewicht van het kind te dragen; het tafeltje is niet ontworpen om het kind in zijn stoeltje te houden en is geen vervanging voor het veiligheidssysteem; gebruik altijd de geleverde riemen.
- **WAARSCHUWING!** Pas de stoelverhoger niet aan als het kind hierin zit.
- Plaats het product zodanig dat het kind niet in gevaar komt door bijvoorbeeld elektrische kabels, warmtebronnen of vlammen.
- Gebruik het product niet in de nabijheid van trappen of verhogingen.
- Plaats het product niet in de nabijheid van warmte- of vuurbronnen zoals gasfornuizen, elektrische verwarmingen, enz.

### **PRODUCTONDERDELEN**

Controleer de inhoud van het pakket en neem bij klachten contact op met de klantenservice.

- Stoeltje en vulling voor rugleuning, twee riemen en draagtas.

### **GEBRUIKSINSTRUCTIES**

- 1 Neem de Rialto uit de doos en draagtas (afb. a). Draai, om de Rialto te openen, de basis volledig naar buiten tot het op zijn plek vastklikt, druk de stoel vervolgens naar beneden (afb. b).
- 2 AANPASSEN VAN DE HOOGTE: Rialto kan in 5 standen

worden ingesteld. Druk, om het stoeltje te verlagen of te verhogen, op de hendel aan de achterkant van de rugleuning (afb. a) en til tegelijkertijd het stoeltje omhoog (afb. b); zet het op de gewenste hoogte (afb. c), laat het stoeltje zakken en laat de hendel los.

- 3 **VEILIGHEIDSSYSTEEM:** Gebruik het tuigje dat in de afbeelding wordt weergegeven (afb. a). Geleid de kruisriem door het stoeltje (afb. b), voer de gespen door de zijanten van de rugleuning (afb. c) en maak de gespen vast aan de kruisriem totdat deze op hun plaats vastklikken (afb. d). Voer dit in omgekeerde richting uit, om de riemen los te maken.
- 4 **RIEMEN AAN HET PRODUCT VASTMAKEN** Voer de riemen, voor het aan de rugleuning bevestigen van de stoel, naar de buitenkant via de zijgleuven (afb.a). Neem, om de riemen aan de basis vast te maken, de riemen die in de afbeelding (afb. b) zijn weergegeven en schuif de gesp door de basis van het Rialto-stoeltje (afb. c).
- 5 **RIALTO VASTMAKEN AAN DE STOEL:** Zet de Rialto op de stoel. Maak het door middel van de riemen vast aan de rugleuning (afb. a) en zitting van de stoel (afb. b).
- 6 **TAFELTJE:** Draai, om het tafeltje te openen, de twee elementen naar de buitenkant (afb. a) en druk deze, als ze eenmaal zijn geopend, ze naar binnen (afb. b) tot ze op hun plek vergrendeld zijn (afb. c). Maak het tafeltje vast aan de zijhendels van het product, en verzeker dat het correct is geïnstalleerd (afb. d).
- 7 **INKLAPPEN:** Verwijder het tafeltje, voordat u de Rialto inklapt. Om het stoeltje in te klappen, zet u het in de laagste stand en tilt u het stoeltje op (afb. a); trekt u de hendel op de basis naar buiten en draait u de basis naar de achterkant van de rugleuning (afb. b). Maak de riemen vast, om ervoor te zorgen dat het product ingeklapt blijft (afb. c).
- 8 **AFDEKKING VERWIJDEREN:** Verwijder, om de afdekking van de Rialto-stoelverhoger te verwijderen, de kruisriemen van het stoeltje (afb. a) en het met klittenband aan de rugleuning en de zitting bevestigde kussen (afb. b).
- 9 **TRANSPORT:** Gebruik de greep op de rugleuning (afb. a) of de geleverde tas (afb. b) om de Rialto te dragen.

## SERIENUMMERS

- 10 De volgende informatie met betrekking tot het product vindt u op de rugleuning van de Rialto:  
\_ Productnaam, productiedatum en serienummer.  
Deze informatie is essentieel in geval van reclamatie.

## ONDERHOUD EN REINIGEN

**HET ARTIKEL ONDERHOUDEN:** bescherm het tegen weer en wind: water, regen of sneeuw; een langdurige en continue blootstelling aan zonnestralen kan vele materialen doen verkleuren; bewaar het op een droge en beschutte plaats. U dient regelmatig de belangrijkste onderdelen te controleren en onderhouden.

**REINIGING FRAME:** reinig regelmatig de plastic delen met een vochtige doek. Gebruik geen oplosmiddelen of dergelijke producten. Houd de metalen delen droog zodat ze niet kunnen gaan roesten. Houd alle bewegende delen (instel- en bevestigingsmechanismen, wielen...) vrij van stof en zand, en smeer alle bewegende metalen delen met lichte olie. Controleer of alle moeren en bouten goed gesloten zijn en draai ze, indien nodig, aan. Controleer alle beschermingen van de bouten en scherpe randen en vervang deze indien nodig. Controleer of de zitting en de ophangmiddelen slijtage vertonen. Indien er iets vervangen moet worden, neem daarbij dan de aanwijzingen van de fabrikant in acht.

**DE ZAK WASSEN:** was de zak met een vochtige doek en een neutraal reinigingsmiddel; niet uitwringen, niet bleken, niet strijken, niet laten stomen; niet ontvleken met verdunners en niet laten drogen in een droogtrommel.



## PEG-PÉREGO S.p.A.



Peg-Pérego S.p.A. is houder van het ISO-certificaat 9001. Dit certificaat biedt aan onze klanten en gebruikers van onze producten een waarborg voor een transparante werkwijze en dus vertrouwen.

Peg Pérego kan op elk ogenblik de in deze documenten beschreven modellen wijzigen om technische of commerciële redenen.

Peg Pérego wenst zo veel en zo goed mogelijk tegemoet te komen aan de wensen van onze klanten. De mening van onze klanten kennen, is dus heel belangrijk voor ons. Wij verzoeken u daarom vriendelijk een ogenblikje tijd te nemen om onze VRAGENLIJST TEVREDEN KLANTEN in te vullen als u één van onze producten gebruikt en ons uw eventuele opmerkingen of suggesties stuurt. U vindt de vragenlijst op het adres: [www.pegperegopro.com](http://www.pegperegopro.com)

## TECHNISCHE SERVICE PEG-PÉREGO

Als delen van het model in uw bezit toevallig beschadigd of verloren raken, vervang deze dan alleen door originele onderdelen van Peg Pérego. Voor eventuele reparaties, vervangingen, informatie over het product, de verkoop van originele wisselonderdelen en accessoires, contacteer de Assistentiedienst Peg Perego en vermeld het serienummer van het product, indien dit aanwezig is. tel. 0039/039/60.88.213 fax 0039/039/33.09.992 e-mail [assistenza@pegperegopro.it](mailto:assistenza@pegperegopro.it) site internet [www.pegperegopro.com](http://www.pegperegopro.com)

# DK\_Dansk

Tak for dit valg af et produkt fra Peg-Pérego.

## PAS PÅ!

## VIGTIGT: GEM DEM TIL FREMTIDIG BRUG.

- Læs disse anvisninger omhyggeligt. Du kan udsætte dit barn for en sikkerhedsrisiko, hvis disse anvisninger ikke følges.
- Produktet skal samles, justeres og renses af en voksen; brug ikke produktet, hvis det er ufuldstændigt samlet, eller hvis nogle af delene er ødelagte eller mangler.
- **⚠ ADVARSEL!** Brug altid de medfølgende bæltter for at forhindre, at barnet falder eller glider.
- **⚠ ADVARSEL!** Efterlad aldrig dit barn uden opsyn.
- **⚠ ADVARSEL!** Brug altid de medfølgende bæltter og sørg for, at de er korrekt fastgjort til dit barn.
- **⚠ ADVARSEL!** Spænd altid sædet fast til stolen ved hjælp af de medfølgende bæltter og sørg for, at de er korrekt fastspændt, før du bruger børnesædet.
- Sørg for, at børnesædet er stabilt og godt fastgjort til stolen, før du placerer dit barn i det.
- Sørg for, at stolen, som børnesædet skal fastgøres til, er i en position, hvor barnet ikke kan skubbe mod bordet eller andre møbler med sine fødder, hvilket får stolen til at vælte.
- Dette produkt er ikke egnet til børn, der ikke er i stand til selv at sidde.
- Brug ikke dette produkt på en skammel, en ustabil stol, en klapstol, en polstret stol eller et usædvanligt formet sæde.
- Artiklen benyttes kun med alle fastholdelsesanordningerne fæstnet.
- Sørg for, at stolen, hvorpå du ønsker at installere produktet, ikke måler mindre end 290 mm i bredden og 280 mm i dybden, og at ryglænet ikke er lavere end 370 mm højt. Hold altid øje med barnet.
- Sørg for, at fingre ikke bliver fanget i mekanismerne, og kontrollér placeringen af dit barns lemmer ved justering af sædet.
- Det kan være farligt at bruge tilbehør eller reservedele, som ikke er godkendt af producenten.
- Samling, forberedelse, rengøring og vedligeholdelse skal udføres af voksne.

- Efterlad ikke sædet i solen i længere tid. Vent, til det er kølet ned, før du placerer barnet i det.
- Sørg for, at alle bæltter er korrekt justeret.
- Dette produkt er designet til at blive brugt til børn, der kan sidde selvstændigt og op til 3 år eller højst 15 kg.
- Brug ikke produktet, hvis det er ufuldstændigt samlet, eller hvis nogle af dele er skadede, deforme eller mangler.
- **⚠ ADVARSEL!** Bakken er ikke designet til at bære barnets vægt; bakken er ikke designet til at holde barnet i sædet og erstatter ikke fastholdelsessystemet; brug altid de medfølgende bæltter.
- **⚠ ADVARSEL!** Justér ikke børnesædet, mens barnet sidder i det.
- Placér produktet for at holde barnet væk fra farer såsom elektriske ledninger, varmekilder eller åben ild.
- Brug ikke produktet i nærheden af trapper eller trin.
- Pas på ikke at placere produktet i nærheden af varmekilder eller varmekilder såsom gasovne, elektriske varmeovne osv.

### PRODUKTETS KOMPONENTER

Eftersé indholdet af pakken og kontakt Kundeservice, hvis der er noget galt.

- Sæde- og ryglæns polstring, bakke, to stropper og bæreposer.

### BRUGSANVISNING

- 1 Fjern Rialto fra æsken og bæreposen (fig. \_a). For at åbne Rialto, drejes bunden helt ud, indtil det klikker på plads, og derefter sænkes sædet (fig. b).
- 2 HØJDEJUSTERING: Rialto kan indstilles i 5 positioner. For at hæve eller sænke sædet, skal du trykke armen på bagsiden af ryglænet (fig. a) og samtidigt løfte sædet (fig. b); placér det i den ønskede højde (fig. c), sænk sædet og slip håndtaget.
- 3 SIKKERHEDSSELER: Anvend selen som afbildet i figuren (fig. a). Før skridtremmen gennem sædet (fig. b), passér spænderne gennem siderne af ryglænet (fig. c) og fastgør spænderne til skridtremmen, indtil de klikker på plads (fig. d). For at frigøre stropperne, gøres det modsatte.
- 4 FASTGØRING AF PRODUKTETS STROPPER: Passér stropperne til fastgørelse af sædet til ryglænet udad gennem sidesprækkerne (fig. a). For at fastgøre stropperne til bunden, tag fat i stropperne som afbildet i figuren (fig. b) og skub spændet gennem bunden af Rialto-sædet (fig. c).
- 5 FASTGØRELSE AF SÆDET TIL STOLEN: Placér Rialto på stolen. Fastgør det til ryglænet (fig. a) og stolens sæde (fig. b) ved hjælp af stropperne.
- 6 BAKKE: For at åbne bakken, drejes de to elementer udad (fig. a) og derefter, efter åbning, skubbes de indad (fig. b), indtil de låses på plads (fig. c). Fastgør bakken til produktets sidehåndtag og sørg for, at den er korrekt installeret (fig. d).
- 7 LUKNING: Fjern bakken, før du lukker Rialto. For at lukke sædet, skal det sænkes til den laveste position, og sædet løftes (fig. a); træk håndtaget på bunden udad og drej bunden bagud mod ryglænet (fig. b). Fastgør stropperne for at holde produktet lukket (fig. c).
- 8 FJERNELSE AF BETRÆKKET: For at fjerne betrækket på

Rialtos børnesæde, fjernes skridtremmen fra sædet (fig. a) og de to puder, der er sikret med velcro fra ryglænet og sædet (fig. b).

- 9 **TRANSPORT:** brug håndtaget på ryglænet (fig. a) eller den leverede bærepose (fig. b) for at bære Rialto.

### SERIENUMRE

- 10 Følgende oplysninger vedrørende produktionsdato findes på Rialtos ryglæn:
- Produktnavn, produktionsdato og serienummer.
  - Disse oplysninger er nødvendige ved en skadeanmeldelse.

### RENGØRING OG VEDLIGEHOLDELSE

**VEDLIGEHOLDELSE AF PRODUKTET:** Beskyt produktet mod vejrforholdene: vand, regn eller sne; mange materialer vil skifte farve, såfremt de udsættes for sollys i længere tid; opbevar produktet på et tørt sted. Udfør eftersyn og vedligeholdelse af de vigtigste dele med jævne mellemrum.

**RENGØRING AF STELLET:** Rengør delene i plastik regelmæssigt med en fugtig klud og brug ikke opløsningsmidler eller lignende produkter; hold alle metaldele tørre for at forhindre rustdannelse; hold alle de hold de bevægelige dele (justeringsmekanismer, påhængningsmekanismer, hjul...) rene og fri for støv eller sand og smør alle de bevægelige metaldele med en let olie. Kontroller fastspænding af alle møtrikker og bolte og stram dem om nødvendigt. Kontroller boltens overdækning og skarpe kanter og udskift dem, hvis det er nødvendigt. Se efter om der er tegn på slid på sædet og ophængningsdelene. Når der er behov for det, bør der foretages udskiftninger i henhold til producentens anvisninger.

**RENGØRING AF BEKLÆDNINGEN:** Vasl med en fugtig klud og neutralt rengøringsmiddel; må ikke vrides; må ikke klorbleges; må ikke stryges; må ikke kemisk renses; fjern ikke pletter med opløsningsmidler og tør ikke delene i en tromletørremaskine.



### PEG-PÉREGO S.p.A.



Peg Pérego S.p.A. er ISO 9001 certificeret. Certificeringen yder kunder og forbrugere garanti for gennemskuellighed og tillid til måden firmaet arbejder på.

Peg-Pérego forbeholder sig retten til på ethvert tidspunkt at foretage ændringer af de heri beskrevne modeller af tekniske eller forretningsmæssige grunde.

Peg-Pérego er til forbrugernes disposition med henblik på at opfylde deres behov på bedste måde. Det er derfor yderst vigtigt og værdifuldt for os at høre, hvad vores kunder mener. Vi vil derfor være dig taknemmelige, hvis du efter anvendelsen af et af vores produkter udfylder SPØRGESKEMAET VEDR. KUNDETILFREDSHED, som du finder på vores internetside, hvor du kan anføre bemærkninger eller forslag: [www.pegperegocom](http://www.pegperegocom)

### SERVICEAFDELINGEN PEG-PÉREGO

Skulle det ske, at dele af modellen mistes eller beskadiges, må der kun anvendes originale Peg-Pérego reservedele. Ved eventuelle reparationer, udskiftninger, informationer om produkterne, salg af originale reservedele og tilbehør bedes De kontakte Peg Peregos kundeservice og angive produktets serienummer, hvis det forefindes.  
**Tlf.:** 0039/039/60.88.213 **fax** 0039/039/33.09.992  
**e-mail** [assistenza@pegperegocom](mailto:assistenza@pegperegocom) **Internetside** [www.pegperegocom](http://www.pegperegocom)

## FI\_Suomi

Kiitos, kun olet valinnut Peg-Pérego-tuotteen.

# ⚠️ HUOMAA TÄRKEÄÄ: SÄILYTÄ OHJEET MYÖHEMPÄÄ TARVETTA VARTEN.

- Lue nämä ohjeet huolellisesti. Lapsen turvallisuus saattaa vaarantua, jos näitä käyttöohjeita ei noudateta.
- Tuotteen saa koota, säätää ja puhdistaa vain aikuinen. Tuotetta ei saa käyttää, jos se on puutteellisesti koottu tai jos sen osia on rikki tai puuttuu.
- ⚠️ **VAROITUS!** Käytä aina tuotteen omia hihnoja, jotta lapsi ei pääse putoamaan eikä luisumaan.
- ⚠️ **VAROITUS!** Älä jätä lasta valvomatta.
- ⚠️ **VAROITUS!** Käytä aina tuotteen omia hihnoja ja huolehdi siitä, että ne ovat lapselle sopivalla kireydellä.
- ⚠️ **VAROITUS!** Kiinnitä istuintuki tuoliin aina tuotteen omilla hihnoilla ja huolehdi siitä, että ne ovat sopivalla kireydellä ennen istuintuen käyttämistä.
- Varmista, että istuintuki on vakaasti ja hyvin kiinnitetty tuoliin ennen lapsen asettamista siihen.
- Varmista, että tuoli, johon istuintuki kiinnitetään, on sellaisessa asennossa, ettei lapsi pääse painamaan jalkojaan pöytää tai muuta vastaavaa vasten ja potkaisemaan tuolia kumoon.
- Tämä tuote ei sovellu lapsille, jotka eivät vielä osaa istua itse.
- Älä käytä tätä tuotetta jakkaralla äläkä epävakaalla, taitettavalla, pehmustetulla tai epätavallisesti muotoillulla tuolilla.
- Käytä tuotetta vain siten, että kaikki kiinnittimet on kiinnitetty.
- Varmista, että tuoli, jolle aiot tuotteen kiinnittää, on vähintään 290 mm leveä ja 280 mm syvä ja että selkänoja on vähintään 370 mm korkea.
- Pidä lasta aina silmällä.
- Huolehdi siitä, etteivät lapsen sormet pääse jäämään kiinnitysmekanismien väliin ja tarkista lapsen käsien ja jalkojen asennot istuintukea säätäessäsi.
- Saattaa olla vaarallista käyttää sellaisia lisävarusteita tai varaosia, joita valmistaja ei ole hyväksynyt.
- Kokoamisen, valmistelun, puhdistuksen

ja kunnossapidon saa tehdä vain aikuinen.

- Istuintukea ei saa jättää auringonpaisteeseen pitkäksi aikaa. Anna sen jäähtyä ennen lapsen asettamista siihen.
- Varmista, että kaikki hihnat on oikein säädetty.
- Tämä tuote on tarkoitettu lapsille, jotka osaavat istua itse, 3 vuoden ikään tai enintään 15 kg painoon saakka.
- Älä käytä tuotetta, jos se on puutteellisesti koottu tai jos sen osia on rikki, vääntynyt tai puuttuu.
- **VAROITUS!** Tarjotinta ei ole tarkoitettu kannattamaan lapsen painoa, eikä pitämään lasta paikallaan istuintuessa. Se ei korvaa kiinnitysjärjestelmää; käytä aina tuotteen omia hihnoja.
- **VAROITUS!** Älä säädä istuintukea lapsen istuessa siinä.
- Sijoita tuote siten, ettei lapsi ole lähellä mahdollisia vaaran aiheuttajia, kuten sähköjohtoja ja lämmön tai tulenlähteitä.
- Älä käytä tuotetta lähellä portaita.
- Älä sijoita tuotetta lähelle lämmön tai tulenlähdettä, kuten kaasu uuneja, sähkölämmittimiä ym.

## TUOTTEEN OSAT

Tarkista pakkauksen sisältö ja ota tarvittaessa yhteyttä asiakaspalveluun.

- Istuinosa ja selkänöjan pehmusteet, tarjotin, kaksi hihnaa ja kantokassi.

## KÄYTTÖOHJEET

- 1 Ota Rialto pois pakkauksesta ja kantokassista (kuva\_a). Avaa Rialto kääntämällä pohjaa ulospäin, kunnes se naksahaa paikalleen ja laske sitten istuinosa (kuva\_b).
- 2 KORKEUDEN SÄÄTÖ: Rialto voidaan säätää 5 eri asentoon. Nosta tai laske istuintukea painamalla selkänöjan takana olevaa vipua (kuva\_a) ja nostamalla samalla istuinosa (kuva\_b). Aseta istuintuki haluamallasi korkeudelle (kuva\_c), laske istuinosa ja päästä irti vivusta.
- 3 KIINNITYSJÄRJESTELMÄ: Käytä kuvassa (kuva\_a) olevia valjaita. Pujota haarahihna istuinosa läpi (kuva\_b), työnnä soljet selkänöjan sivuilta (kuva\_c) ja kiinnitä ne haarahihnaan niin, että ne naksahavat paikoilleen (kuva\_d). Irrota hihnat toimimalla päinvastoin.
- 4 HIHNOJEN KIINNITTÄMINEN ISTUINTUKEEN: Kiinnitä istuinosa selkänöjaan työntämällä hihnat ulospäin sivuaukkojen läpi (kuva\_a). Kiinnitä hihnat pohjaan, ota kuvassa (kuva\_b) olevat hihnat ja työnnä solki Rialto istuintuen pohjan ylitse (kuva\_c).
- 5 RIALTON KIINNITTÄMINEN TUOLIN: Aseta Rialto tuolille. Kiinnitä se tuolin selkänöjaan (kuva\_a) ja istuinosaan (kuva\_b) hihnoilla.
- 6 TARJOTIN: Avaa tarjotin nostamalla kaksi osaa ylös (kuva\_a). Kun ne on avattu, paina niitä sisäänpäin (kuva\_b), kunnes ne naksahavat oikeaan asentoon (kuva\_c). Kiinnitä tarjotin istuintuen sivukahvoihin ja varmista, että se on asennettu oikein (kuva\_d).
- 7 SULKEMINEN: Ennen kuin suljet Rialto istuintuen, irrota tarjotin. Sulje istuintuki laskemalla se alimpaan

asentoonsa ja nostamalla istuinosa ylöspäin (kuva\_a). Vedä pohjassa olevaa vipua ulospäin ja käännä pohjaa kohti istuintuen selkänöjaa (kuva\_b). Jotta istuintuki pysyisi kiinni, kiinnitä hihnat (kuva\_c).

- 8 PÄÄLLISEN IRROTTAMINEN: Irrota päällinen Rialto istuintuesta irrottamalla haarahihna istuinosa (kuva\_a). Irrota sitten kaksi Velcro tarralla kiinnitettyä pehmustetta selkänöjasta ja istuinosa (kuva\_b).
- 9 KANTAMINEN: Kanna Rialto istuintukea selkänöjassa olevasta kahvasta (kuva\_a) tai sen kantokassissa (kuva\_b).

## SARJANUMEROT

- 10 Rialton selkänöjassa on tuotteen valmistukseen liittyvät seuraavat tiedot:
  - Tuotteen nimi, valmistuspäivä ja sarjanumero.
  - Nämä tiedot ovat tarpeen korvausvaatimuksissa.

## PUHDISTUS JA HUOLTO

TUOTTEEN HUOLTO: Suojaa tuote sateelta, lumelta ja vedeltä. Jatkuva altistuminen auringonvalolle saattaa muuttaa monien materiaalien väriä. Säilytä tuote kuivassa paikassa. Tarkasta ja huolla tärkeimmät osat säännöllisin välein.

RUNGON PUHDISTUS: Puhdista muoviosat säännöllisesti kostealla liinalla. Älä käytä liuottimia tai vastaavia tuotteita. Pidä kaikki metalliosat kuivina ruosteesta välttämiseksi. Pidä puhtainakaikki liikkuvat osat (säätömekanismit, kiinnitysmekanismit, pyörät...), poista pöly tai hiekka ja voitele kaikki liikkuvat mekaaniset osat kevyellä öljyllä. Tarkista kaikkien mutterien ja pulttien kireys ja tarvittaessa kiristä ne. Tarkista kaikkien pulttien suojukset ja terävät reunat ja tarvittaessa vaihda ne. Tarkista, etteivät istuinosa tai jousitukset ole vahingoittuneet. Tarvittaessa vaihda osa valmistajan ohjeiden mukaisesti.

VERHOILUKANKAAN PUHDISTUS: Pestään kostealla rievulla mietoa pesuainetta käyttäen. Ei saa väentää kuivaksi. Ei kloorivalkaisua, ei silitystä, ei kuivapesua, ei tahranpoistoa liuotteilla, ei rumpukuivausta.



## PEG-PÉREGO S.p.A.



Peg Pérego S.p.A. on ISO 9001 -sertifioitu yritys. Sertifiointi on asiakkaille ja kuluttajille tae siitä, että yritys toimii läpinäkyvästi ja luotettavasti.

Peg Pérego voi koska tahansa tehdä tässä julkaisussa kuvattuihin malleihin teknisistä tai kaupallisista syistä muutoksia.

Peg Pérego haluaa palvella asiakkaitaan ja vastata parhaansa mukaan kaikkiin heidän tarpeisiinsa.

Siksi asiakkaidemme mielipiteet ovat meille erittäin tärkeitä ja arvokkaita. Olisimmekin hyvin kiitollisia, jos haluaisit tuottamamme käytettyäsi täyttää KULUTTAJAN TYYTYVÄISYYSKYSELYN ja kertoa siinä mahdollisista huomautuksistasi ja parannusehdotuksistasi. Kyselyn löydät Internet-sivuiltamme: [www.pegperegocom](http://www.pegperegocom)

## PEG-PÉREGO-ASIAKASPALVELU

Jos osia tuotteesta katoaa tai vaurioituu, vaihda niiden tilalle ainoastaan alkuperäisiä Peg Pérego -varaosia. Ota yhteys Peg Perego -asiakaspalveluun korjauksiin, vaihtoihin, tuotetietoihin ja alkuperäisten varaosien ja lisäosien tilaamiseen liittyvissä asioissa ja ilmoita mahdollinen tuotteen sarjanumero.

puh. +39 039 60 88213 fax +39 039 33 09 992  
s-posti [assistenza@pegperegocom](mailto:assistenza@pegperegocom) Internet-sivu [www.pegperegocom](http://www.pegperegocom)

# CZ\_Čeština

Děkujeme, že jste si vybrali výrobek Peg-Pérego.

## **⚠ UPOZORNĚNÍ DŮLEŽITÉ: USCHOVEJTE PRO BUDOUCÍ POUŽITÍ.**

- Přečtěte si pozorně tyto pokyny. Pokud se jimi nebudete řídit, můžete ohrozit bezpečí dítěte.
- Výrobek musí být sestaven, upravován a čištěn dospělými osobami; nepoužívejte výrobek pokud není úplně sestaven nebo pokud jsou některé součásti poškozené nebo chybí.
- **⚠ VAROVÁNÍ!** Vždy použijte dodané pásy, abyste zabránili dítěti v pádu nebo vyklouznutí.
- **⚠ VAROVÁNÍ!** Nikdy nenechávejte dítě bez dozoru.
- **⚠ VAROVÁNÍ!** Vždy používejte dodané pásy a ověřte, že jsou správně upevněny na dítěti.
- **⚠ VAROVÁNÍ!** Než použijete podsedák, vždy ukotvíte sedák k židli pomocí dodaných pásů a se ujistěte se, že sedák je správně upevněný.
- Než do sedačky umístíte dítě, ověřte, že je podsedák pevně připevněn k židli.
- Ujistěte se, že židle, na kterou chcete umístit podsedák, není na místě, kde by se dítě mohlo zapřít nohama o stůl nebo jiný objekt a židli převrátit.
- Tento výrobek není vhodný pro děti, které nedokáží sedět samostatně.
- Nepoužívejte tento výrobek na židličky, nestabilní židli, skládací židli, polstrované židli nebo křesle s netradičním tvarem.
- Výrobek používejte pouze se zapnutými veškerými zádržnými systémy.
- Ujistěte se, že židle, na kterou chcete výrobek umístit, měří na šířku alespoň 290 mm, hloubka sedáku je alespoň 280 mm a výška opěrky zad je alespoň 370 mm.
- Mějte dítě vždy v dohledu.
- Zajistěte, aby se ničí prsty nedostali do záchytných mechanismů a při úpravách sedáku si buďte vědomi polohy končetin dítěte.
- Použití příslušenství nebo náhradních dílů, které nebyly dodány výrobcem, nemusí být bezpečné.

- Sestavení, přípravu, čištění a údržbu musí provádět dospělé osoby.
- Nenechávejte sedák dlouhou dobu na slunci. Než do něj umístíte dítě, počkejte až sedák vychladne.
- Zkontrolujte nastavení všech pásů.
- Tento produkt je určen dětem, které umí samostatně sedět, do 3 let a maximální hmotnosti 15 kg.
- Nepoužívejte výrobek, pokud není zcela sestaven nebo když jsou některé součásti poškozené, deformované nebo chybí.
- **⚠ VAROVÁNÍ!** Stoleček není určen pro zadržetí hmotnosti dítěte; stoleček nemá udržet dítě v židličky a nenahrazuje zádržný systém; vždy použijte dodané pásy.
- **⚠ VAROVÁNÍ!** Neupravujte umístění podsedáku, když na něm dítě sedí.
- Umístěte stoličku tak, aby v dosahu dětí nebyly elektrické kabely a zdroje tepla nebo plamenů.
- Nepoužívejte stoličku poblíž schodů.
- Dbejte na to, aby stolička nebyla umístěna poblíž zdrojů tepla nebo ohně, jako jsou plynové sporáky, elektrická topidla atd.

### **SOUČÁSTI VÝROBKU**

Zkontrolujte obsah balení a v případě reklamace kontaktujte středisko služeb zákazníkům.

- Polstrování sedadla a opěradla, stoleček, dva pásy a taška.

### **NÁVOD K POUŽITÍ**

- 1 Vyměňte Rialto z krabice a tašky (obr. a). Otevřete Rialto tak, že otočíte základnu směrem ven, až zaklapne. Poté zatlačte dolů sedadlo (obr. b).
- 2 NASTAVENÍ VÝŠKY: Rialto lze nastavit do pěti poloh. Pokud chcete sedačku zvednout nebo spustit dolů, zatlačte na páku na zadní straně opěradla (obr. a) a současně zvedněte sedadlo (obr. b); umístěte ho do požadované výšky (obr. c), spusťte sedadlo a uvolněte páku.
- 3 ZÁDRŽNÝ SYSTÉM: Použijte pásy zobrazené na obrázku (obr. a). Protáhněte popruh v rozkroku sedadlem (obr. b), protáhněte přezky boky opěradla (obr. c) a upevněte přezky k popruhu v rozkroku tak, aby zaklaply na místě (obr. d). Pásy uvolněte obráceným postupem.
- 4 UPEVNĚNÍ PÁSŮ NA PRODUKT: Protáhněte pásy pro upevnění sedadla opěradlem skrz výřezy na bocích (obr. a). Připevněte pásy k základně tak, že uchopíte pásy zobrazené na obr. b a protáhněte přezky základnou sedačky Rialto (obr. c).
- 5 PŘIPEVNĚNÍ RIALTO K ŽIDLÍ: Položte Rialto na židli. Pomocí pásů připevněte k opěradlu (obr. a) a sedadlu židle (obr. b).
- 6 STOLEČEK: Vyklepte stoleček, vyklopte dvě opěrky ven (obr. a) a poté je zatlačte dovnitř (obr. b), aby zaklaply do správné polohy (obr. c). Připevněte stoleček k bočním opěrkám a zkontrolujte, že je správně zaklapnutý (obr. d).
- 7 SLOŽENÍ: Před složením Rialto odeberte stoleček. Sedačku složíte tak, že ji nejprve posunete do nejnižší polohy a zvednete sedadlo (obr. a); zatáhněte za páku na základně směrem ven a sklopte základnu směrem ze zadní straně opěradla (obr. b). Upevněte pásy (obr. c), aby sedačka zůstala složená (obr. c).
- 8 ODSTRANĚNÍ KRYTU Kryt podsedáku Rialto odstraňte

tak, že ze sedadla odstraníte popruh v rozkroku (obr. a) a z opěradla a sedáku odstraníte dvě vycpávky připevněné suchým zipem (obr. b).

9 PŘEPRAVA: Při přenášení Rialto použijte madlo na opěradle (obr. a) nebo dodanou tašku (obr. b).

## VÝROBNÍ ČÍSLA

- 10 Na opěradle Rialto jsou uvedeny následující informace o datu výroby:
- Název výrobku, datum výroby a výrobní číslo.
  - Tyto informace jsou důležité pro případ reklamace.

## ČIŠTĚNÍ A ÚDRŽBA

**ÚDRŽBA:** Chraňte výrobek před atmosférickými vlivy (voda, déšť nebo sníh); nepřetržitě a dlouhodobé vystavení slunečnímu záření může způsobit změnu barvy mnoha materiálů; uchovávejte výrobek na suchém místě. V pravidelných intervalech kontrolujte hlavní součásti výrobku a provádějte jejich údržbu.

**ČIŠTĚNÍ RÁMU:** pravidelně čistěte plastové části vlhkým hadříkem, nepoužívejte rozpouštědla nebo podobné přípravky; kovové části výrobku musí být stále suché, aby nezrezivěly, pohyblivé díly (seřizovací a připevňovací mechanismy, kola...) musí být čisté a bez prachu nebo písku. Všechny pohyblivé díly namažte lehkým olejem a zkontrolujte utažení všech matic a šroubů a je-li to třeba, utáhněte je. Zkontrolujte všechny krytky šroubů a ostré hrany, a v případě potřeby je rovněž utáhněte. Podívejte se, zda sedačka nebo závěsy nejsou nikde poškozené. Je-li to nutné, vyměňte poškozené díly podle pokynů výrobce.

**ČIŠTĚNÍ POTAHU:** umývejte vlhkým hadříkem a neutrálním čisticím prostředkem; neždímejte; nebělte chlórem; nežehlete; nečistěte chemicky; při odstraňování skvrn nepoužívejte rozpouštědla a nesaňte v sušičce s otáčivým bubnem.



## PEG-PÉREGO S.p.A.



Společnost Peg-Pérego S.p.A. je certifikovaná podle ISO 9001. Tato certifikace zaručuje klientům a spotřebitelům transparentnost a spolehlivost ohledně pracovních postupů společnosti.

Společnost Peg Pérego si vyhrazuje právo provést jakékoliv změny a úpravy na modelech popsaných v této publikaci, jestliže si to vyžadají technické nebo obchodní důvody.

Společnost Peg Pérego je k dispozici svým zákazníkům, aby co nejlépe uspokojila veškeré jejich potřeby a požadavky. Z tohoto důvodu je pro společnost velmi užitečné a cenné se seznámit s názory svých zákazníků. Budeme vám proto velmi vděční, když po použití našeho výrobku vyplníte **DOTAZNÍK O SPOKOJENOSTI ZÁKAZNÍKŮ**, který naleznete na našich internetových stránkách [www.pegperego.com](http://www.pegperego.com), a seznámíte nás s vašimi případnými připomínkami a podněty.

## SERVISNÍ SLUŽBA PEG-PÉREGO

V případě ztráty anebo poškození některých částí výrobku použijte pouze originální díly Peg Pérego. V případě, že potřebujete informace o jakýchkoliv opravách, náhradních dílech či výrobku nebo chcete objednat originální náhradní díly a příslušenství, kontaktujte Peg Pérego After Sales Service a sdělte sériové číslo daného výrobku (pokud je na výrobku uvedeno).

tel. 0039/039/60.88.213 fax 0039/039/33.09.992  
e-mail [assistenza@pegperego.it](mailto:assistenza@pegperego.it) internetové stránky [www.pegperego.com](http://www.pegperego.com)

# SK\_Slovenčina

Ďakujeme, že ste si vybrali výrobok Peg-Pérego.

## ⚠ OPOZORILO DÔLEŽITÉ: USCHOVAJTE PRE POUŽITIE V BUDÚCNOSTI.

- **Tieto inštrukcie si pozorne prečítajte. Bezpečnosť dieťaťa by mohla byť ohrozená v prípade, že tieto inštrukcie nebudú dodržané.**
- Výrobok musí byť zostavovaný, nastavovaný a čistený dospelou osobou. Výrobok nepoužívajte, ak nie je kompletne zostavený, ak sú niektoré časti zlomené alebo chýbajú.
- **⚠ VAROVANIE!** Vždy používajte dodané popruhy, ktoré zabraňujú vypadnutiu alebo vyklznutiu dieťaťa.
- **⚠ VAROVANIE!** Svoje dieťa nikdy nenechávajte bez dozoru.
- **⚠ VAROVANIE!** Vždy používajte dodané popruhy a uistite sa, že sú k okolo vášho dieťaťa správne pripevnené.
- **⚠ VAROVANIE!** Sedadlo ku stoličke vždy ukotvite pomocou dodaných popruhov a pred použitím podporného sedadla sa uistite, že je správne pripevnené.
- Pred vložением dieťaťa do podporného sedadla sa uistite, že je stabilné a riadne pripevnené.
- Uistite sa, že stolička, ku ktorej chcete pripevniť podporné sedadlo, je umiestnená v polohe, v ktorej nebude môcť dieťa tlačiť na stôl alebo iné konštrukcie nohami, čo by mohlo spôsobiť prevrátenie stoličky.
- Tento výrobok nie je vhodný pre deti, ktoré nedokážu sedieť samostatne.
- Tento výrobok nepoužívajte na stoličkách bez opierok na chrbát a ruky, nestabilných stoličkách, skladacích stoličkách, čalúnených stoličkách alebo na nezvyčajne tvarovaných sedadlách.
- Výrobok používajte iba s pripevnenými všetkými zádržnými systémami.
- Uistite sa, že stolička, na ktorú chcete nainštalovať výrobok, nemeria menej ako 290 mm na šírku a 280 mm na hĺbku a že opierka na chrbát nemeria menej ako 370 mm na výšku.
- Dieťa majte vždy pod dohľadom.
- Pri nastavovaní sedadla sa uistite, že do



mechanizmu sa nebudú môcť zachytiť prsty a skontrolujte polohu končatin dieťaťa.

- Používanie príslušenstva alebo náhradných dielov, ktoré neschválil výrobca môže byť nebezpečné.
- Výrobok môžu zostavovať, pripravovať, čistiť a vykonávať na ňom údržbu iba dospelé osoby.
- Sedadlo nenechávajte na slnku dlhší čas. Skôr, ako doň vložíte dieťa počkajte, kým nevychladne.
- Uistite sa, že všetky popruhy sú správne nastavené.
- Tento výrobok je navrhnutý na používanie pre deti do 3 rokov alebo maximálne 15 kg, ktoré dokážu sedieť samostatne.
- Tento výrobok nepoužívajte ak nie je úplne zostavený, ak sú niektoré diely zlomené, zdeformované alebo chýbajú.
- **VAROVANIE!** Táčňa nie je skonštruovaná na udržanie hmotnosti dieťaťa, nie je skonštruovaná ani na to, aby udržala dieťa v sedadle a nenahrádza zádržný systém, vždy používajte dodané popruhy.
- **VAROVANIE!** Podporné sedadlo nenastavujte, keď v ňom sedí dieťa.
- Výrobok umiestňujte tak, aby udržal dieťa mimo nebezpečenstiev, ako sú napríklad elektrické káble, zdroje tepla alebo plamene.
- Výrobok nepoužívajte v blízkosti schodísk alebo schodov.
- Dávajte pozor, aby ste výrobok neumiestnili do blízkosti zdrojov tepla alebo ohňa, ako sú napríklad plynové sporáky, elektrické ohrievače, atď.

## KOMPONENTY VÝROBKU

Skontrolujte obsah balenia a v prípade reklamácie kontaktujte oddelenie starostlivosti o zákazníkov.

- Sedadlo a podložka operadla na chrbát, táčňa, dva popruhy a prenosná taška.

## NÁVOD NA POUŽITIE

- 1 Vyberte sedadlo Rialto zo škatule a prenosnej tašky (obr.\_a). Pre otvorenie výrobku Rialto úplne otočte základňu smerom von, až kým nezacvakne na miesto, potom znížte sedadlo (obr.\_b).
- 2 NASTAVENIE VÝŠKY: Sedadlo Rialto môžete nastaviť do 5 polôh. Ak chcete sedadlo zvýšiť alebo znížiť, stlačajte páčku na zadnej strane opierky na chrbát (obr.\_a) a súčasne zdvíhajte sedadlo (obr.\_b). Umiestnite ho do požadovanej výšky (obr.\_c), spustite sedadlo a uvoľnite páčku.
- 3 ZÁDRŽNÝ SYSTÉM: Používajte popruhy znázornené na obrázku (obr.\_a). Prevedte medzinožný popruh cez sedadlo (obr.\_b), cez boky opierky na chrbát prevlečte pracky (obr.\_c) a pripevnite ich k medzinožnému popruhu, až kým nezacvaknú na mieste (obr.\_d). Ak chcete popruhy uvoľniť, zopakujte postup opačným spôsobom.
- 4 PRIPEVNENIE POPRUHOV K VÝROBKU: Popruhy na

pripevnenie sedadla k opierke na chrbát prevedte smerom von cez bočné otvory (obr.\_a). Pre pripevnenie popruhov k základni, vezmite popruhy zobrazené na obrázku (obr.\_b) a prevlečte pracku cez základňu sedadla Rialto (obr.\_c).

- 5 PRIPEVNENIE SEDADLA RIALTO K STOLIČKE: Umiestnite sedadlo Rialto na stoličku. Pomocou popruhov ho pripevnite k opierke na chrbát (obr.\_a) a sedacej časti stoličky (obr.\_b).
- 6 TÁČŇA: Ak chcete otvoriť táčňu, otočte dva prvky smerom von (obr.\_a) a po otvorení ich stláčajte smerom dnu (obr.\_b), až kým nezapadnú do polohy (fig.\_c). Táčňu pripevnite k bočným rukovätiam na výrobku a uistite sa, že je správne nainštalovaná (obr.\_d).
- 7 ZATVÁRANIE: Pred zatvorením sedadla Rialto odmontujte táčňu. Ak chcete zatvoriť sedadlo, znížte ho do najnižšej polohy a zodvihnite sedadlo (obr.\_a). Potiahnite páčku na základni smerom von a otáčajte základňu smerom k zadnej strane opierky na chrbát (obr.\_b). Aby ste výrobok udržali zatvorený, pripevnite popruhy (obr.\_c).
- 8 ODSTRANOVANIE KRYTU: Ak chcete odstrániť kryt podporného sedadla Rialto, odstráňte medzinožný popruh zo sedadla (obr.\_a) a dva vankúšiky zabezpečené suchým zipsom z opierky na chrbát a sedadla (obr.\_b).
- 9 PREPRAVA: na prenášanie sedadla Rialto používajte rukoväť na opierke na chrbát (obr.\_a) alebo dodanú tašku (obr.\_b).

## SÉRIOVÉ ČÍSLA

- 10 Na opierke na chrbát na sedadle Rialto nájdete nasledovné informácie, týkajúce sa dátumu výroby:
  - Názov výrobku, dátum výroby a sériové číslo.
  - Tieto informácie sú v prípade reklamácie nevyhnutné.

## ČISTENIE A ÚDRŽBA

ÚDRŽBA VÝROBKU: chráňte výrobok pred atmosférickými vplyvmi: voda, dážď alebo sneh; nepretržité a dlhodobé vystavenie slnečnému žiareniu môže spôsobiť zmenu farby mnohých materiálov; uchovávajte výrobok na suchom mieste. Pravidelne vykonávajte kontroly a údržbu na hlavných častiach výrobku.

ČISTENIE RÁMU: pravidelne čistite plastové časti vlhkou handrou, bez použitia riedidiel alebo podobných prípravkov; kovové časti udržiavajte suché, aby sa predišlo ich hrdzaveniu; udržiavajte čisté všetky pohyblivé časti (regulačné mechanizmy, záchytné mechanizmy, kolieska...), aby na nich nebol prach alebo piesok a všetky kovové pohyblivé časti namažte ľahkým olejom. Kontrolujte utiahnutie všetkých matic a skrutiek s maticami, podľa potreby. Kontrolujte kryty skrutiek a ostré hrany a podľa potreby ich vymeňte. Skontrolujte, či na sedadle a na závesoch nie sú znaky opotrebovania. Podľa potreby poškodené diely vymeňte v súlade s pokynmi výrobcu.

ČISTENÍ POTAHU: umývajte vlhkým hadříkom a neutrálnym čistiacim prostriedkom; neždímejte; nebělte chlóróm; nežehlete; nečistěte chemicky; při odstraňování skvrn nepoužívejte rozpouštědla a nesusťte v sušičce s otáčivým bubnem.



## PEG-PÉREGO S.p.A.



Spoločnosť Peg-Pérego S.p.A. je certifikovaná podľa ISO 9001. Tento certifikát zaručuje zákazníkovi a spotrebiteľovi transparentnosť a

spolahlivosť vzhľadom na pracovné postupy spoločnosti.

Spoločnosť Peg Pérego môže kedykoľvek vykonať zmeny a úpravy na modeloch, ktoré sú popísané v tejto publikácii, ak si to budú vyžadovať technické alebo obchodné podmienky.

Spoločnosť Peg Pérego je vždy k dispozícii svojim spotrebiteľom, aby čo najlepšie uspokojila všetky ich potreby a požiadavky. Z tohto dôvodu je pre spoločnosť veľmi dôležité a cenné oboznámiť sa s názormi našich zákazníkov. Preto vám budeme veľmi vďační, keď po použití nášho výrobku vyplníte DOTAZNÍK PRE ZISTENIE SPOKOJNOSTI ZÁKAZNÍKOV, ktorý nájdete na nasledujúcej internetovej adrese: [www.pegperego.com](http://www.pegperego.com). Prosíme vás o uvedenie prípadných postrehov a doporučení.

## ASISTENČNÁ SLUŽBA SPOLOČNOSTI PEG-PÉREGO

Ak dôjde k náhodnej strate alebo poškodeniu niektorých častí výrobku, použite len originálne náhradné diely Peg Pérego. Pre prípad akejkoľvek opravy, výmeny informácií o výrobku a objednávok originálnych náhradných dielov alebo príslušenstva kontaktujte prosím popredajný servis spoločnosti Peg Perego s uvedením sériového čísla výrobku, ak je uvedené.

tel. 0039/039/60.88.213 fax 0039/039/33.09.992

e-mail [assistenza@pegperego.it](mailto:assistenza@pegperego.it) internetová stránka [www.pegperego.com](http://www.pegperego.com)

# HU\_Magyar

Köszönjük, hogy a Peg-Pérego termékét választották.

## ⚠ FIGYELMEZTETÉS FONTOS: ŐRIZZÉK MEG A KÉSŐBBI ALKALMAZÁS CÉLJÁBÓL.

- **Figyelmesen olvassák el az alábbi utasításokat. A gyermek biztonságát veszélyeztethetik azzal, ha nem tartják be ezeket az utasításokat.**
- A terméket összeszerelését és tisztítását felnőtteknek kell végeznie; ne használja a terméket, ha nem lett tökéletesen összeszerelve, vagy ha bizonyos alkatrészei törtek vagy hiányoznak.
- **⚠ VIGYÁZAT!** Mindig használja a mellékelt öveket a gyermek kiesésének vagy kicsúszásának megakadályozására.
- **⚠ VIGYÁZAT!** Soha ne hagyja felügyelet nélkül a gyereket.
- **⚠ VIGYÁZAT!** Mindig használja a mellékelt öveket, és gondoskodjon arról, hogy azok megfelelően legyenek a gyermekre felcsatolva.
- **⚠ VIGYÁZAT!** Mindig a mellékelt övekkel rögzítse az ülést a székhez, és a magasító ülés használata előtt gondoskodjon arról, hogy megfelelően rögzítve legyen.
- Mielőtt a gyermekét beleültetné, gondoskodjon arról, hogy az ülésmagasító stabil és jól van rögzítve a székhez.
- Győződjön meg arról, hogy a szék, melyre az ülésmagasító fel van szerelve, olyan helyen található, ahol a gyermek nem képes úgy elrúgni magát az asztaltól vagy más szerkezettől, hogy a szék felboruljon.
- A termék nem való olyan gyermekekhez, akik nem képesek önállóan ülni.
- Ne használja a terméket hokedlin, labilis széken, összecukható széken, kárpitozott széken vagy szokatlan alakú széken.
- A termék használatakor mindig legyen bekapcsolva minden rögzítőrendszer.
- Győződjön meg arról, hogy a szék ülése, melyre a terméket fel kívánja szerelni, legalább 290 mm széles és 280

mm hosszú, és hogy a háttámla nem hosszabb 370 mm-nél.

- Mindig tartsa szemét a gyermekeken.
- Vigyázzon, hogy senkinek az ujjai ne kerüljenek a szerkezetbe, az ülés beállításakor figyeljen oda a gyermek végtagjainak helyzetére.
- A gyártó által nem jóváhagyott tartozékok vagy pótalkatrészek használata biztonsági kockázatot rejthet magában.
- Az összeszerelést, előkészítést, tisztítást és karbantartást felnőtteknek kell végrehajtania.
- Ne hagyja az ülést hosszú ideig a napon.
- A gyermek behelyezése előtt várja meg, hogy kihűljön.
- Győződjön meg arról, hogy az övek megfelelően vannak beállítva.
- A termék önállóan ülni képes, legfőleg 3 éves és legfőleg 15 kg tömegű gyermekek számára lett tervezve.
- Ne használja a terméket, ha nem lett tökéletesen összeszerelve, vagy ha bizonyos alkatrészei töröttek, deformáltak vagy hiányoznak.
- **⚠ VIGYÁZAT!** A tálca nem arra lett tervezve, hogy a gyermek tömegét képes legyen megtartani; a tálca nem arra lett tervezve, hogy a gyermeket az ülésben tartsa, és nem helyettesíti a rögzítőrendszert – mindig használja a mellékelt öveket.
- **⚠ VIGYÁZAT!** Az ülés magassító beállításakor a gyermek ne üljön az ülésben.
- Úgy helyezze el terméket, hogy a gyermek messze legyen a veszélyektől (pl. elektromos kábelek, hőforrások vagy láng).
- Ne használja a terméket lépcső közelében.
- Vigyázzon, hogy a terméket ne hagyja hőforrások vagy tűz közelében (pl. gáztűzhely, hőszugárzó stb.).

## A TERMÉK RÉSZEI

Ellenőrizze a csomag tartalmát és amennyiben azzal nincs valami rendben, vegye fel a kapcsolatot az Ügyfélszolgálatlal.

- Ülés és háttámlabetét, tálca, két szíj és hordtáska.

## HASZNÁLATI UTASÍTÁS

- 1 Vegye ki a Rialto terméket a hordtáskából („a” ábra). A Rialto termék kinyitásához forgassa el teljesen az alsó részt addig, amíg az a helyére nem kattant, majd eressze le az ülést („b” ábra).
- 2 A MAGASSÁG BEÁLLÍTÁSA: A Rialto 5 pozícióba állítható. Az ülés feljebb emeléséhez vagy lejjebb eresztéséhez nyomja meg a háttámla hátoldalán található kart („a” ábra), és ezzel egyidejűleg emelje meg az ülést („b” ábra); állítsa a megfelelő magasságba („c” ábra), engedje lejjebb az ülést, majd engedje fel a kart.

- 3 RÖGZÍTŐRENDSZER: Használja az autós gyerekülés ábrán feltüntetett biztonsági övét („a” ábra). Fűzze át a lábválasztó övet az ülésen („b” ábra), bújtsa át az öv csatjait a háttámla oldalain („c” ábra), majd rögzítse az öv csatjait a lábválasztó övbe úgy, hogy azok a helyükre kattantjanak („d” ábra). A szíjak kioldásához a műveletet fordított sorrendben hajtsa végre.
- 4 A SZÍJAKNAK A TERMÉKHEZ VALÓ CSATLAKOZTATÁSA: Bújtsa át az ülésnek a háttámlához való rögzítésére szolgáló szíjakat kifelé, az oldalsó réseken („a” ábra). A szíjaknak az alsó részhez való rögzítéséhez fogja az ábrán feltüntetett szíjakat („b” ábra), és bújtsa át az öv csatját a Rialto ülés alján („c” ábra).
- 5 A RIALTO SZÉKHEZ RÖGZÍTÉSE: Helyezze fel a Rialtot a székre. A szíjakkal rögzítse a szék háttámlájához („a” ábra) és üléséhez („b” ábra).
- 6 TÁLCA: A tálca kinyitásához forgassa kifelé a két elemet („a” ábra), majd miután kinyílt, nyomja őket befelé („b” ábra) addig, amíg a helyükre nem rögzülnek („c” ábra). Rögzítse a tálcát az termék oldalsó fogantyúhoz, és győződjön meg arról, hogy megfelelően vannak rögzítve („d” ábra).
- 7 ÖSSZECSUKÁS: A Rialto összezsukása előtt távolítsa el a tálcát. Az ülés összezsukásához engedje le azt a legalsó helyzetébe, és emelje meg az ülést („a” ábra); húzza kifelé az alsó részen található kart, és forgassa el az alsó részt a háttámla hátsó része felé. A termék összezsukva tartásához rögzítse a szíjakat („c” ábra).
- 8 A HUZAT ELTÁVOLÍTÁSA: A Rialto ülés magassító huzatjának eltávolításához távolítsa el az ülés lábválasztó övét („a” ábra), majd a háttámláról és az ülésről a Velcro elemmel rögzített két párnát („b” ábra).
- 9 SZÁLLÍTÁS A Rialto szállításához használja a háttámlán található fogantyút („a” ábra) vagy a mellékelt hordtáskát („b” ábra).

## SOROZATSZÁMOK

- 10 A gyártás idejével kapcsolatos következő adatok a Rialto háttámláján találhatóak:
  - terméknév, gyártási dátum és sorozatszám.Ezek az adatok alapvető fontosságúak reklamáció esetén.

## TISZTÍTÁS ÉS KARBANTARTÁS

A TERMÉK KARBANTARTÁSA: védjék meg az időjárási viszontagságoktól: víztől, esőtől vagy hótól; a napsütésnek való folytonos és hosszadalmas kitétel sok alapanyagban színváltozást okozhat; száraz helyen tárolják a terméket. Szabályos időközönként végezzenek ellenőrzéseket és karbantartó munkálatokat a főbb részekben.

A VÁZ TISZTÍTÁSA: időszakonként tisztítsák meg a műanyag részeket egy nedves törülközővel, oldószerek vagy más hasonló termékek alkalmazása nélkül; tartsanak szárazon minden fémrészt a rozsdásodás megelőzése érdekében; tartsanak tisztán minden mozgó részt (szabályozó mechanizmusok, összekapcsoló mechanizmusok, kerekek...) a portól vagy homoktól és kenjenek be könnyű olajjal minden mozgó fémrészt. Ellenőrizték minden csavaranya és rögzítőcsavar meghúzását és szorítsák meg azokat, ha szükséges. Ellenőrizték a rögzítőcsavarok és éles szegélyek valamennyi védőborítását és cserélik ki azokat, ha szükséges. Vizsgálják meg az ülőke és a felfüggesztő eszközök elhasználódására utaló jelek megjelenését. Szükség esetén végezzék el a gyártó utasításaival összhangban végrehajtandó cseréket.

A ZSÁK TISZTÍTÁSA: egy nedves törülközővel és semleges mosószerezrel mossák le; ne facsarják; ne fehérítsék klórral; ne vasalják; ne alkalmazzanak száraz tisztítást; ne tisztítsák a foltokat oldószerekkel és ne szárítsák forgódobos szárítógépekben.



## PEG-PÉREGO S.p.A.



A Peg-Pérego Rt. ISO 9001 tanúsítvánnyal rendelkezik. A tanúsítvány a vállalati munkamódszer rendszerezettségének és az abban való bizalomnak a garanciáját kínálja az ügyfeleknek és a fogyasztóknak.

A Peg Pérego az ebben a kiadványban ismertetett modelleknél műszaki vagy kereskedelmi jellegű okokból kifolyólag bármikor végrehajthat módosításokat.

A Peg Pérego a Fogyasztói rendelkezésére áll minden igényük legjobb kielégítése céljából. Ehhez az Ügyfeleink véleményének megismerése számunkra rendkívül fontos és értékes. Ezért nagyon hálásak lennénk, ha a termékünk használatbavétele után kitöltenék a FOGYASZTÓI ÉRTÉKELÉSI KÉRDŐÍVET és abban feltüntetnék az esetleges észrevételeiket vagy ötleteiket; a kérdőívet az alábbi internetes weboldalunkon találják meg: [www.pegperegocom](http://www.pegperegocom)

## PEG-PÉREGO VEVŐSZOLGÁLAT

Ha a modell részei véletlenül elvesznek vagy megsérülnek, akkor csak eredeti Peg Pérego cserealkatrészeket használjanak! Az esetleges javítások, cserék, a termékekkel kapcsolatos információk valamint az eredeti alkatrészek és tartozékok értékesítése ügyében vegyék fel a kapcsolatot a Peg Pérego Vevőszolgálatával, a termék sorozatszámának a megadásával.

tel. 0039/039/60.88.213 fax 0039/039/33.09.992

e-mail [assistenza@pegperegocom](mailto:assistenza@pegperegocom) internetes weboldal [www.pegperegocom](http://www.pegperegocom)

# SL\_Slovenščina

Hvala, ker ste izbrali izdelek Peg-Pérego.

## **! OPOZORILO POMEMBNO: SHRANITE JIH ZA BODOČO UPORABO.**

- **Skrbno preberite ta navodila. Če ne upoštevate teh navodil, lahko otroka spravite v nevarnost.**
- Za montažo, nastavitve in čiščenje izdelka mora poskrbeti odrasla oseba. Izdelka ne uporabljajte, če montaža ni pravilno zaključena in če so na izdelku opazne poškodbe ali manjkajoči deli.
- **! OPOZORILO!** Preprečite padec ali zdrs otroka; vedno uporabite varnostne pasove.
- **! OPOZORILO!** Otroka nikoli ne pustite brez nadzora.
- **! OPOZORILO!** Vedno uporabite varnostne pasove, ki jih pravilno nastavite na vašem otroku.
- **! OPOZORILO!** Vedno uporabite pasove za vpetje na stolček, ki jih pravilno nastavite, preden uporabite varnostni stolček.
- Prepričajte se, da je varnostni stolček stabilno nameščen na stolu in vanj pravilno vpet, preden vanj posedete otroka.
- Prepričajte se, da se stol, na katerega boste varnostni stolček pritrdili, nahaja na takem mestu, kjer otrok ne more uporabiti nog, da bi se odrinil od mize ali drugih predmetov, ki bi lahko povzročili prevrnitev stola, na katerem je varnostni stolček pritrdjen.
- Ta izdelek ni primeren za otroke, ki niso sposobni samostojnega sedenja.
- Teža izdelka ne uporabljajte na pručkah, nestabilnih stolih, zložljivih stolih, oblazinjenih ali posebej oblikovanih stolih.
- Med uporabo izdelka naj bodo vsi zadrževalni sistemi pripeti.
- Stol, na katerega boste varnostni stolček namestili, mora biti širok najmanj 290 mm, globok najmanj 280 mm in višina njegovega hrbtnega naslona ne sme biti manjša od 370 mm.
- Otroka imejte ves čas na očeh.

- Ne vstavljajte prstov v mehanizme in bodite pozorni na položaj otrokovih okončin med nastavljanjem.
- Uporaba dodatkov in nadomestnih delov, ki jih ne odobri proizvajalec, je lahko nevarna.
- Za sestavo, pripravo, čiščenje in vzdrževanje izdelka naj poskrbi odrasla oseba.
- Varnostnega stolčka ne izpostavljajte sončni svetlobi dlje časa. Počakajte, da se varnostni stolček ohladi, preden vanj posadite otroka.
- Pravilno nastavite vse pasove.
- Ta izdelek je bil zasnovan tako, da ga lahko uporabljajo otroci, ki so sposobni samostojnega sedenja do treh let starosti oziroma do teže največ 15 kg.
- Izdelka ne uporabljajte, če montaža ni pravilno zaključena in če so na njem opazne poškodbe, deformacije ali manjkajoči deli.
- **⚠ OPOZORILO!** Pladenj ni zasnovan za to, da bi lahko podpiral težo otroka; pladenj ni namenjen temu, da bi otroka podpiral pri sedenju in ne zamenjuje varnostnega pasu; vedno uporabite varnostne pasove.
- **⚠ OPOZORILO!** Varnostnega stolčka ne nastavljajte, ko otrok sedi v njem.
- Izdelek postavite tako, da bo otrok ustrezno oddaljen od nevarnih predmetov, kot so električni kabli, viri toplote in ogenj.
- Izdelka ne uporabljajte v bližini stopnic in lestev.
- Izdelka ne postavljajte v bližino virov toplote ali ognja, kot so plinske kuhalne plošče, električne peči ipd.

### SESTAVNI DELI IZDELKA

Preverite vsebino embalaže in se v primeru reklamacij obrnite na center za pomoč uporabnikom.

- Podloga hrbtnega naslona in sedišča, pladenj, dva paska in torba za prenašanje.

### NAVODILA ZA UPORABO

- 1 Vzemite Rialto iz embalaže in iz torbe za prenašanje (slika a). Odprite Rialto tako, da podnožje v celoti obrnete navzven; izdelek se pravilno zaskoči, ko zaslišite ustrezní zvok; nato spustite sedišče (slika b).
- 2 NASTAVITEV PO VIŠINI: Rialto lahko nastavite na 5 položajev. Če želite izdelek dvigniti ali spustiti, pritisnite ročico na zadnji strani hrbtnega naslona (slika a) in sočasno dvignite hrbtni naslon (slika b), nazadnje pa ga nastavite po višini na želeno stopnjo (slika c), spustite sedišče in sprostite ročico.
- 3 VARNOSTNI PASOVI: uporabite varnostne pasove, ki so prikazani na sliki (slika a). Vstavite mednožni pas (slika b), sponki povlecite skozi reži ob straneh hrbtnega naslona (slika c) in ju pripnite na mednožni pas, tako da se zaskočita (slika d). Če želite pas odpeti, sledite opisanemu postopku v nasprotnem vrstnem redu.
- 4 PRITRDITEV PASKOV NA IZDELEK: paska za pritrditev

na hrbtni naslon povlecite skozi reži ob straneh navzven (slika a). Nato primite paska, prikazana na sliki (slika b) in zaponko vstavite v podnožje stolčka Rialto (slika c), da paska pritrdite na podnožje.

- 5 PRITRDITEV NA STOL: varnostni stolček Rialto položite na stol. Pritrdite ga na hrbtni naslon (slika a) in na sedišče stola (slika b) s pomočjo paskov.
- 6 PLADENJ: odprite pladenj tako, da dva stranska nosilca obrnete navzven (slika a), ko ju odprete, pa ju potisnite navznoter (slika b), tako da se zaskočita (slika c). Pladenj pritrdite na stranska nosilca izdelka in preverite, ali je pravilno nameščen (slika d).
- 7 ZLAGANJE: preden Rialto zložite, snemite pladenj. Če želite varnostni stolček zložiti, ga pomaknite v najnižji položaj in dvignite sedišče (slika a), povlecite ročico na podnožju navzven in podnožje obrnite proti zadnji strani hrbtnega naslona (slika b). Če želite izdelek shraniti v zaprtem položaju, pripnite paska (slika c).
- 8 SNEMANJE PREVLEKE: če želite sneti prevleko Rialta, odstranite mednožni pas (slika a) in blazini, ki sta s sprijemalnim trakom pritrjeni na hrbtni naslon in na sedišče (slika b).
- 9 PRENAŠANJE: za prenašanje Rialta uporabite ročaj na hrbtnem naslonu (slika a) ali pa priloženo torbo (slika b).

### SERIJSKE ŠTEVILKE

- 10 Na hrbtnem naslonu so navedeni podatki o datumu izdelave izdelka.
  - Ime izdelka, datum izdelave in serijska številka. Te podatke morate navesti v primeru reklamacije.

### ČIŠČENJE IN VZDRŽEVANJE

VZDRŽEVANJE IZDELKA: zaščitite pred atmosferskimi vplivi: vodo, dežjem ali snegom; daljše izpostavljanje soncu lahko povzroči spremembo barve veliko materialov; izdelek vedno spravljajte na suhem mestu. Treba je poskrbeti za redno pregledovanje in vzdrževanje glavnih sestavnih delov.

ČIŠČENJE OGRODJA: plastične dele redno brišite z vlažno krpo. Pri tem ne uporabljajte topil ali drugih podobnih izdelkov; pazite, da bodo vsi kovinski deli suhi, da bi preprečili rjo; pazite, da bodo vsi gibljivi deli čisti (mehanizmi za nastavljanje, pripenjanje, kolesa...) prahu ali peska in z lahkim oljem za podmazovanje podmažite vse kovinske dele, ki se premikajo. Preverite, ali so zatisnjeni vsi vijaki in matice in jih zategnite, če je to potrebno. Preverite, ali so vsi vijaki in ostri robovi pokriti in zaščitite zamenjajte, če je to potrebno. Preverite, ali sedalo in deli, na katerih se gugalnik obesi, kažejo znamenja obrabe. Ko je to potrebno, izvedite potrebne zamenjave v skladu z navodili proizvajalca.

ČIŠČENJE VREČE: očistite z mokro krpo in nevtralnimi detergentom; ne ožemajte; ne belite s klorovimi pripravki; ne likajte; ne čistite kemično; ne čistite s topili in ne sušite v sušilnem stroju z vrtljivim bobnom.



### PEG-PÉREGO S.p.A.



Peg Pérego S.p.A. ima certifikat ISO 9001. Certifikat za stranke in uporabnike pomeni garancijo transparentnosti in zaupanja v delo podjetja.

Peg Pérego se lahko kadarkoli odloči, da bo spremenil modele, objavljene v

katalogu, najsi bo to zaradi tehničnih ali podjetniških razlogov.

Peg Pérego je vedno na voljo svojim strankam, da v kar največji meri izpolni njihove potrebe. Zato je

za nas zelo pomembno, da poznamo mnenje svojih strank. Hvaležni vam bomo, če si boste, ko boste uporabili naš izdelek, vzeli čas in izpolnili VPRAŠALNIK O ZADOVOLJSTVU STRANK, ki ga boste našli na naših spletnih straneh, na naslovu: [www.pegperego.com](http://www.pegperego.com)

### **CENTER ZA POMOČ UPORABNIKOM**

Če izgubite ali poškodujete sestavni del izdelka, uporabite izključno originalne rezervne dele Peg Perego. V primeru popravil, zamenjav, podatkov o izdelku in naročila originalnih nadomestnih delov in dodatkov, se obrnite na službo za pomoč uporabnikom Peg Perego, pri tem pa navedite serijsko številko izdelka, če je le ta navedena.

tel. 0039/039/6088213 faks 0039/039/3309992  
e-pošta [assistenza@pegperego.it](mailto:assistenza@pegperego.it) spletna stran  
[www.pegperego.com](http://www.pegperego.com)

## **RU\_Русский**

Благодарим вас за то, что вы выбрали продукцию компании Peg-Perego.



# **РЕДУПРЕЖДЕНИЕ ВАЖНО: СОХРАНИТЕ ИНСТРУКЦИЮ ДЛЯ БУДУЩЕГО ИСПОЛЬЗОВАНИЯ.**

- Внимательно прочтите настоящую инструкцию. Ее невыполнение может поставить под угрозу безопасность ребенка.
- Сборку, подготовку, чистку и обслуживание изделия должны выполнять взрослые; не пользуйтесь изделием, если оно собрано не полностью либо если некоторые детали сломаны или отсутствуют.
- **⚠ ВНИМАНИЕ!** Всегда пользуйтесь ремнями, входящими в комплект поставки, во избежание падения или выскальзывания ребенка из сиденья.
- **⚠ ВНИМАНИЕ!** Никогда не оставляйте ребенка без присмотра.
- **⚠ ВНИМАНИЕ!** Всегда пользуйтесь ремнями, входящими в комплект поставки, и проверяйте, застегнуты ли они на ребенке надлежащим образом.
- **⚠ ВНИМАНИЕ!** Прежде чем пользоваться сиденьем-бустером, обязательно прикрепите его к стулу прилегающим ремнями и проверьте, зафиксировано ли оно надлежащим образом.
- Убедитесь, что сиденье-бустер устойчиво и надежно прикреплено к стулу, прежде чем сажать туда ребенка.
- Стул, к которому крепится сиденье-бустер, должен стоять в таком месте, чтобы ребенок не мог оттолкнуться от стола или других предметов ногами, поскольку это может привести к переворачиванию стула.
- Это изделие непригодно для детей, которые не могут сидеть самостоятельно.
- Это изделие не следует крепить к табурету, неустойчивому стулу, складному стулу, стулу с мягкой

обивкой или сиденью нестандартной формы.

- Следует обязательно застегивать все системы предохранительного крепления (привязные ремни) изделия.
- Убедитесь, что стул, на который будет установлено изделие, имеет ширину не менее 290 мм и глубину не менее 280 мм, а высота спинки составляет не менее 370 мм.
- Постоянно держите ребенка в поле зрения.
- Во время регулировки сиденья убедитесь, что пальцы не попадут в механизмы, и проверьте положение конечностей ребенка.
- Использование принадлежностей или запасных частей, не одобренных производителем, может быть опасным.
- Сборку, подготовку, чистку и обслуживание изделия должны проводить только взрослые.
- Не оставляйте сиденье на солнце в течение длительного времени. Прежде чем сажать в него ребенка, подождите, пока сиденье остынет.
- Проверьте, отрегулированы ли все ремни надлежащим образом.
- Это изделие предназначено для детей, которые могут сидеть самостоятельно, возрастом до 3 лет и весом до 15 кг.
- Не пользуйтесь данным изделием, если оно собрано не полностью, либо в случае отсутствия, деформации или поломки каких-либо деталей.
- **⚠ ВНИМАНИЕ!** Конструкция столика не предусматривает выдерживание веса ребенка; столик не предназначен для удержания ребенка на месте и не заменяет систему предохранительного крепления.
- **⚠ ВНИМАНИЕ!** Запрещается регулировать сиденье-бустер, когда в нем находится ребенок.
- Располагайте изделие таким образом, чтобы ребенок находился как можно дальше от опасных объектов, например, электрических кабелей, источников тепла или огня.
- Запрещается устанавливать изделие возле лестницы или ступенек.
- Не следует располагать изделие возле источников тепла или огня, например, газовых плит, электрических нагревателей и т.п.

## КОМПОНЕНТЫ ИЗДЕЛИЯ

Осмотрите содержимое упаковки и при наличии жалоб обратитесь в сервисную службу.

- Обивка сиденья и спинки, столик, два ремня и сумка для переноски.

## ИНСТРУКЦИИ ПО ЭКСПЛУАТАЦИИ

- 1 Выньте сиденье-бустер Rialto из коробки и сумки для переноски (рис. а). Чтобы раскрыть сиденье Rialto, полностью поверните основание наружу, пока оно со щелчком не встанет на место, затем опустите сиденье (рис. b).
- 2 РЕГУЛИРОВКА ВЫСОТЫ: сиденье Rialto можно установить в 5 положений. Чтобы поднять или опустить сиденье, нажмите на рычаг на задней поверхности спинки (рис. а) и одновременно поднимите сиденье (рис. b); установите сиденье-бустер Rialto на нужную высоту (рис. c), опустите сиденье и отпустите рычаг.
- 3 СИСТЕМА ПРЕДОХРАНИТЕЛЬНОГО КРЕПЛЕНИЯ: используйте ремни, показанные на рисунке (рис. а). Протяните лямку, проходящую между ногами, через сиденье (рис. b), протяните пряжки через боковины спинки (рис. c) и пристегните пряжки к лямке, проходящей между ногами, чтобы они зафиксировались со щелчком (рис. d). Чтобы отстегнуть лямки, выполните эти действия в обратном порядке.
- 4 КРЕПЛЕНИЕ РЕМНЕЙ К ИЗДЕЛИЮ: пропустите ремни для крепления сиденья к спинке наружу через боковые отверстия (рис. а). Чтобы пристегнуть ремни к основанию, возьмите ремни, обозначенные на рисунке (рис. b), и протяните пряжку через основание сиденья Rialto (рис. c).
- 5 КРЕПЛЕНИЕ СИДЕНЬЯ-БУСТЕРА RIALTO К СТУЛУ: поставьте сиденье Rialto на стул. С помощью ремней пристегните его к спинке (рис. а) и сиденью стула (рис. b).
- 6 СТОЛИК: чтобы открыть столик, поверните два элемента наружу (рис. а) и, открыв, нажмите на них по направлению внутрь (рис. b), пока они со щелчком не зафиксируются в правильном положении (рис. c). Закрепите столик на поручнях изделия и проверьте правильность его установки (рис. d).
- 7 СКЛАДЫВАНИЕ: прежде чем сложить сиденье Rialto, уберите столик. Чтобы сложить сиденье-бустер Rialto, опустите его в самое нижнее положение и поднимите сиденье (рис. а); потяните рычаг на основании наружу и поверните основание к задней части спинки (рис. b). Чтобы зафиксировать закрытое положение изделия, застегните ремни (рис. c).
- 8 СНЯТИЕ ОБИВКИ: чтобы снять обивку с сиденья-бустера Rialto, вытяните из сиденья лямку, проходящую между ногами (рис. а), и снимите со спинки и сиденья две подушки, закрепленные с помощью липучек (рис. b).
- 9 ТРАНСПОРТИРОВКА: для переноски сиденья-бустера Rialto используйте ручку на спинке (рис. а) или сумку, входящую в комплект (рис. b).

## СЕРИЙНЫЕ НОМЕРА

- 10 На спинке сиденья-бустера Rialto указана следующая информация касательно производства изделия: название изделия, дата производства и серийный номер. Эта информация необходима для обращения в сервисную службу.

## ЧИСТКА И УХОД

УХОД ЗА ИЗДЕЛИЕМ: защитите изделие от атмосферных осадков - снега или дождя. Постоянная и продолжительная подверженность солнечным лучам может вызвать цветовые изменения многих материалов. Храните это изделие в сухом месте. Регулярно осуществляйте осмотр и техобслуживание основных частей

устройства.

**ОЧИСТКА ШАССИ:** периодически очищайте пластиковые части влажной тканью; не пользуйтесь растворителями и схожими веществами. во избежание появления ржавчины держите металлические части устройства сухими; очищайте все движущиеся части (регулирующие и крепежные механизмы, колеса...) от пыли и песка и смазывайте легким маслом все движущиеся металлические детали. Убедитесь в том, что все болтовые соединения и гайки должным образом закручены и, при необходимости, подтягивайте их. Убедитесь в целостности защитного покрытия гаек и острых кромок и, в случае необходимости, произведите замену. Проверьте, нет ли признаков износа на сиденье и подвеске. При необходимости произведите замену, следуя инструкциям производителя.

**ЧИСТКА ТКАНЕВОЙ ОБИВКИ:** чистить влажной тряпкой и нейтральным моющим средством; не выкручивать; не отбеливать хлором; не гладить; не чистить в химчистке; не обрабатывать растворителями и не сушить при помощи барабанных сушильных машин.



## PEG-PEREGO S.p.A.



Peg-Perego S.p.A. сертифицирована по ISO 9001. Сертификация гарантирует заказчикам и потребителям, что компания работает, соблюдая принципы гласности и доверия.

Компания Peg-Perego имеет право

вносить в любой момент изменения в модели, описанные в настоящем издании, по причинам технического или коммерческого характера. Peg-Perego находится к услугам своих клиентов для полного удовлетворения всех их требований. Поэтому, для нас очень важно знать мнение наших клиентов. Поэтому, мы будем вам признательны, если после использования нашего изделия вы заполните АНКЕТУ ОБ УДОВЛЕТВОРЕННОСТИ ПОТРЕБИТЕЛЯ, которую можно найти на нашем сайте в Интернете, высказывая свои замечания или рекомендации. [www.pegperego.com](http://www.pegperego.com)

## СЛУЖБА ОБСЛУЖИВАНИЯ PEG-PEREGO

В случае утери или повреждения частей изделия, используйте только фирменные запасные части Peg-Perego. Для выполнения ремонта, замены деталей, получения справок об изделии, продажи фирменных запчастей и принадлежностей вы можете обращаться в службу обслуживания Peg-Perego, с обязательным указанием серийного номера коляски, если он имеется.

тел.: 0039/039/60.88.213 факс 0039/039/33.09.992  
e-mail [assistenza@pegperego.it](mailto:assistenza@pegperego.it) сайт в интернете:  
[www.pegperego.com](http://www.pegperego.com)

# TR\_Türkçe

Bir Peg-Pérego ürününü tercih ettiğiniz için size teşekkür ederiz.

## ⚠ UYARI ÖNEMLİ: İLERİDE KULLANMAK ÜZERE SAKLAYINIZ.

- Bu talimatları dikkatlice okuyunuz. Bu talimatlara uyulmaması halinde bebeğin güvenliği riske atılabilir.
- Ürün mutlaka bir yetişkin tarafından monte edilmeli, ayarlanmalı ve temizlenmelidir; hatalı monte edilmişse veya bazı parçaları kırık ya da eksikse ürünü kullanmayın.
- ⚠ UYARI! Çocuğun kaymasını veya düşmesini önlemek için mutlaka ürünle verilen kemerleri kullanın.
- ⚠ UYARI! Çocuğunuzu asla yalnız bırakmayın.
- ⚠ UYARI! Ürünle birlikte verilen kemerleri mutlaka kullanın ve bu kemerlerin çocuğunuza sıkıca sabitlendiğinden emin olun.
- ⚠ UYARI! Koltuğu mutlaka ürünle birlikte verilen kemerleri kullanarak sandalyeye sabitleyin ve koltuk yükselticiyi kullanmadan önce koltuğun iyice sabitlendiğinden emin olun.
- Çocuğunuzu koltuğa koymadan önce koltuk yükselticinin sabit olduğunu ve sandalyeye iyice sabitlendiğini kontrol edin.
- Koltuk yükselticinin sabitleneceği sandalyenin, çocuğun eli veya ayağı ile masaya veya diğer cisimlere karşı itip sandalyenin devrilmesine neden olamayacak bir noktada olduğunu teyit edin.
- Bu ürün, kendi başlarına oturamayacak çocuklar tarafından kullanılmaya uygun değildir.
- Bu ürünü iskemlelerin, stabil olmayan sandalyelerin, katlanır sandalyelerin, döşemesiz sandalyelerin veya tuhaf şekilleri olan sandalyelerin üzerinde kullanmayın.
- Ürünü sadece kısıtlama/emniyet sistemleri bağlı halde kullanın.
- Ürünü monte etmek istediğiniz sandalyenin en az 290mm genişliğe ve



280mm derinliğe sahip olduğundan, sırtlığının en az 370mm yüksekliğe sahip olduğundan emin olun.

- Çocuğu her zaman gözünüzün önünde tutun.
- Koltuğu ayarlarken çocuğun parmaklarının mekanizmalara sıkışmadığından emin olun ve çocuğunuzun kol ve bacaklarının konumunu kontrol edin.
- Üretici tarafından onaylanmamış aksesuarların veya yedek parçaların kullanılması tehlike yaratabilir.
- Montaj, hazırlama, temizlik ve bakım sadece yetişkinler tarafından yapılmalıdır.
- Koltuğu uzun süre boyunca güneşin altında bırakmayın. Çocuğu üzerine yerleştirmeden önce (sıcaksa) koltuğun soğumasını bekleyin.
- Tüm kemerlerin doğru ayarlandığından emin olun.
- Bu ürün, en fazla 3 yaşında ve 15 kg ağırlığa sahip olan, kendi başlarına oturabilen çocuklar tarafından kullanılmak üzere tasarlanmıştır.
- Hatalı monte edilmiş veya parçaları kırık, deforme olmuş ya da eksik olan ürünleri kullanmayın.
- **⚠ UYARI!** Tepsi kısmı çocuğun ağırlığını kaldıracak şekilde tasarlanmamıştır; tepsi kısmı, çocuğu koltukta tutacak şekilde tasarlanmamıştır ve çocuk emniyet sistemlerinin yerine geçmez; ürünle birlikte verilen kemerleri mutlaka kullanın.
- **⚠ UYARI!** Yükseltici koltuğu, üzerinde çocuk oturuyorken ayarlamayın.
- Ürünü, çocuğun elektrik kablosu, ısı veya alev kaynakları gibi tehlikelerden uzak tutulacağı biçimde yerleştirin.
- Ürünü merdivenlerin ya da basamakların yakınında kullanmayın.
- Ürünü, gazlı ocaklar, elektrikli ısıtıcılar vs. gibi ateş veya ısı kaynaklarının yakınında kullanmayın.

## ÜRÜNÜN PARÇALARI

Paket içeriğini kontrol edin ve şikâyetiniz varsa Müşteri Hizmetleri bölümümüze başvurun:

- Koltuk ve sırtlık dolgusu, tepsi, iki kayış ve taşıma çantası.

## KULLANIM TALİMATLARI

- 1 Rialto'yu kutusundan ve taşıma çantasından çıkarın (şek\_a). Rialto'yu açmak için, taban kısmını yerine tam olarak oturana kadar dışarı doğru tamamen döndürün ve koltuğu alçaltın (şek\_b).
- 2 YÜKSEKLİĞİN AYARLANMASI: Rialto 5 farklı konuma ayarlanabilir. Koltuğu yükseltmek veya alçaltmak için sırtlığın arkasındaki kola (şek\_a) bastırın ve aynı anda koltuğu kaldırın (şek\_b); istenen yüksekliğe getirin (şek\_c), koltuğu alçaltın ve kolu bırakın.
- 3 EMNİYET SİSTEMİ: Şekilde gösterilen kablo demetini kullanın (şek\_a). Kasık kayışını koltuğa doğru çekin

(şek\_b), tokaları sırtlığın yanlarından geçirin (şek\_c) ve tokaları yerine tam olarak oturana kadar kasık kayışına sabitleyin (şek\_d). Kayışları serbest bırakmak için aynı işlemi tersine sırayla uygulayın.

- 4 KAYIŞLARIN ÜRÜNE SABİTLENMESİ: Koltuğu sırtlığa sabitleyen kayışları yandaki yuvalardan dışarıya doğru geçirin (şek\_a). Kayışları tabana sabitlemek için şekilde (şek\_b) tasvir edilen kayışları çekin ve tokasını Rialto koltuğun tabanından kaydırıp geçirin (şek\_c).
- 5 RIALTO'NUN SANDALYEYE SABİTLENMESİ: Rialto'yu sandalyeye yerleştirin. Kayışları kullanarak sandalyenin sırtlığına (şek\_a) ve koltuğuna (şek\_b) sabitleyin.
- 6 TEPŞİ: Tepsiyi açmak için iki elemanı dışarıya doğru döndürün (şek\_a) ve açıldıktan sonra yerine kilitlenene kadar (şek\_c) içeri doğru itin (şek\_b). Tepsiyi ürünün yan kollarına sabitleyin ve doğru takıldığını kontrol edin (şek\_d).
- 7 KAPATMA: Rialto'yu kapatmadan önce tepsiyi çıkarın. Koltuğu kapatmak için en aşağı konumuna indirin ve koltuğu kaldırın (şek\_a); tabandaki kolu dışa doğru çekin ve tabanı koltuğun arkasına doğru döndürün (şek\_b). Ürünü kapalı tutmak için kayışları sabitleyin (şek\_c).
- 8 ÖRTÜNÜN KALDIRILMASI: Rialto yükseltici koltuğun örtüsünü kaldırmak için kasık kayışını koltuktan (şek\_a) ve Velcro ile sabitlenmiş iki minderi sırtlıktan ve koltuktan (şek\_b) çıkarın.
- 9 TAŞIMA: Rialto'yu taşımak için sırtlıktaki kolu (şek\_a) veya ürünle verilen çantayı (şek\_b) kullanın.

## SERİ NUMARALARI

- 10 Üretim tarihiyle ilgili aşağıdaki bilgileri Rialto sırtlığında bulabilirsiniz:
  - Ürün adı, üretim tarihi ve seri numarası.
  - Bu bilgileri, olası bir talebinizde kullanmanız gerekebilir.

## TEMİZLİK VE BAKIM

ÜRÜNÜN BAKIMI ; atmosferik etkenlerden koruyunuz : bu ürünün, su, yağmur, kar gibi atmosferik etkenlerden muhafaza edilmesi gerekir; uzun süreli güneşe maruz kalınması halinde bazı aksamda renk değişimleri görülebilir; söz konusu ürünün kuru bir mekanda muhafaza ediniz. Temel aksamlar üzerine düzenli aralıklarla kontrol ve bakım işlemleri uygulayınız.

GÖVDENİN TEMİZLENMESİ: Plastik aksamları düzenli aralıklarla nemli bir bezle temizleyiniz, çözücü veya benzeri ürünler kullanmayınız; paslanmayı önlemek için metal aksamların kuru kalmasını sağlayınız; hareketli aksamları (ayarlar mekanizmaları, kanca mekanizmaları, tekerler...) toz veya kumdan arındırınız ve hareketli aksamların tümünü hafif bir yağla yağlayınız. Somunların ve civataların sıkılığını kontrol ediniz, gerekiyorsa sıkıştırınız. Civata kapaklarını ve keskin kenarları kontrol ediniz ve gerekiyorsa değiştiriniz. Oturma yerinde ve süspansiyon araçlarında bozulma izi olup olmadığını kontrol ediniz Gerektiğinde, değiştirme işlemlerini üretici firmanın talimatlarına uygun şekilde uygulayınız.

KILIFIN TEMİZLENMESİ : nemli bez ile deterjan kullanarak temizleyiniz; sıkmayınız; ütölemeyiniz, klorlü maddeler ile kaynatmayınız; kuru temizleme yapmayınız; leke çıkartıcı solventler kullanmayınız ve de döner santrifüjlü tambur kurutucularda kurutmayınız.



## PEG-PÉREGO S.p.A.



Peg-Pérego S.p.A. ISO 9001 sertifikasına haizdir. Söz konusu sertifikalandırma, Kullanıcılara, Şirketin şeffaf ve güvenilir çalışmaları konusunda garanti sunmaktadır.

Peg Prego, bu belgede belirtilen ürün özellikleri üzerinde, teknik ve ticari gereksinimlere istinaden, arzulanı zaman değışiklik yapabilme hakkını saklı tutar.

Peg Prego, gereksinimlerine en iyi şekilde verebilmek için tüm Müşterilerinin emrine amadedir. Bu nedenle de Müşterilerimizin fikir ve görüşlerini almak bizler için gayet önemlidir. Ürünü müzü kullandıktan sonra, aşağıda belirtilen internet sitemizde bulabileceğiniz "Müşteri Memnuniyet Formunu" doldurmak suretiyle muhtemel görüş ve önerilerinizi bizlere bildirebilirseniz Sizlere müteşekkirdir olunuz : [www.pegperego.com](http://www.pegperego.com)

### PEG-PÉREGO TEKNİK BAKIM SERVİSİ

Ürünün herhangi bir aksam veyahut da parçasının kaybolması veyahut da hasarlanması halinde, kesinlikle ve yalnızca orijinal Peg Prego yedek parçalarını kullanınız. Her türlü onarım, değıştirme, ürün bilgisi ve orijinal yedek parça ve aksesuar siparişı için, Lütfen varsa ürün seri numarasını bildirerek Peg Prego Satış Sonrası Servis ile iletişim kurun.  
Tel. 0039/039/60.88.213 Fax 0039/039/33.09.992  
e-mail [assistenza@pegperego.it](mailto:assistenza@pegperego.it) İnternet sitesi [www.pegperego.com](http://www.pegperego.com)

## HR\_Hrvatski

Hvala Vam što ste odabrali proizvod Peg-Pérego.

# ⚠️ NAPOMENA VAŽNO: ČUVAJTE RADI BUDUĆE UPORABE.

- Pažljivo pročitajte ove upute.
- U slučaju nepridržavanja ovih uputa postoji rizik povećanja opasnosti za vaše dijete.
- Postupke montaže, podešavanja i čišćenja mora obaviti odrasla osoba;
- Ne koristite proizvod ako montaža nije ispravno obavljena, ako je proizvod oštećen ili nedostaju pojedini dijelovi
- ⚠️ **NAPOMENA!** Spriječite pad ili klizanje djeteta; uvijek koristite sigurnosne pojaseve;
- ⚠️ **NAPOMENA!** Nikada ne ostavljajte dijete bez nadzora;
- ⚠️ **NAPOMENA!** uvijek koristite sigurnosne pojaseve i uvjerite se da su ispravno podešeni prema vašem djetetu;
- ⚠️ **NAPOMENA!** uvijek koristite pojaseve predviđene za učvršćivanje sjedalice koji se nalaze na sjedalici i uvjerite se da su ispravno podešeni prije podizanja naslona;
- Prije postavljanja djeteta uvjerite se da je naslon stabilan i dobro pričvršćen na sjedalici
- Uvjerite se da je položaj sjedalice na kojem se pričvršćuje naslon odgovarajući kako dijete ne bi koristilo noge za podupiranje na stol ili slično što bi moglo uzrokovati prevrtanje sjedalice.
- Ovaj proizvod nije namijenjen djeci koja ne mogu samostalno sjediti
- Ne koristite proizvod na stolcu bez naslona, nestabilnom stolcu, sklopivom stolcu, tapeciranom ili posebno oblikovanom stolcu.
- Proizvod koristite s aktiviranim svim sustavima za pričvršćivanje
- Dimenzije stolca na kojim se montira proizvod ne smiju biti manje od 290 mm širine, 280 mm dubine, a visina naslona mora biti minimalno 370 mm.
- Uvijek vršite nadzor nad djetetom
- Izbjegavajte uvlačenje prstiju unutar mehanizama te pripazite na položaj djetetovih udova tijekom postupka podešavanja
- Korištenje opreme ili rezervnih dijelova koje nije odobrio proizvođač može biti opasno.

- Postupke montaže, pripreme proizvoda, čišćenja i održavanja moraju obavljati samo odrasle osobe.
- Ne ostavljajte sjedalicu dulje vrijeme izloženu izravnom sunčevom zračenju. Prije postavljanja djeteta pričekajte da se sjedalica ohladi.
- Uvjerite se da je svaki pojas ispravno podešen.
- Ovaj je proizvod namijenjen djeci koja mogu samostalno sjediti do 3 godine starosti i težine do 15 kg.
- Ne koristite proizvod ako montaža nije ispravno obavljena, ako je proizvod oštećen ili nedostaju pojedini dijelovi
- **⚠ NAPOMENA!** Podloga nije namijenjena da samostalno izdrži težinu djeteta; podloga nije namijenjena za pridržavanje djeteta dok sjedi i ne zamjenjuje sigurnosni pojas; uvijek koristite sigurnosne pojaseve.
- **⚠ NAPOMENA!** Ne obavljajte postupke podešavanja dok je dijete u sjedalici;
- Postavite proizvod tako da se dijete nalazi daleko od električnih kabela, izvora topline ili plamena
- Ne koristite proizvod u blizini stepeništa ili stepenica
- Ne postavljajte proizvod u blizini izvora topline ili plamena kao što su plinsko kuhalo, električne peći isl.

### DIJELOVI PROIZVODA

Provjerite sadržaj koji se nalazi u kutiji i u slučaju reklamacije obratite se Službi za podršku. Tapecirani naslon i sjedalo, podloga, dva sigurnosna pojasa i torba za prijenos.

### UPUTE ZA UPORABU

- 1 Izvucite Rialto iz kutije i torbe za prijenos (sl\_a). Za otvaranje Rialta zakrenite podlogu prema van do potpune rotacije, dok se ne začuje glasni klik te zatim spustite sjedalo (sl\_b).
- 2 PODEŠAVANJE VISINE: Rialto je moguće podesiti u 5 položaja. Za podizanje ili spužtanje pritisnute polugu na stražnjem dijelu naslona (sl\_a) i istodobno podignite sjedalo (fig\_b), podesite na željenu visinu (fig\_c), spustite sjedalo i otpustite polugu.
- 3 SIGURNOSNI POJASEVI: koristite sigurnosne pojaseve prikazane na slici (sl\_a). Ubacite pojas za odvajanje nogu u ležište (sl\_b), kopče provucite kroz bokove naslona (sl\_c) i zakačite kopče na odvajач za noge dok se ne začuje glasni klik (sl\_d). Za otpuštanje pojasa postupite obrnutim redoslijedom.
- 4 PRIČVRŠĆIVANJE POJASEVA NA PROIZVODU: pojaseve provucite kroz zakačku naslona od bočnog proreza prema van (sl\_a). Za pričvršćenje pojaseva na podlogu pridržite pojaseve prikazane na slici (sl\_b) i ubacite kopču u podlogu Rialta (sl\_c).
- 5 PRIČVRŠĆENJE SJEDALA: postavite Rialto na sjedalo. Pričvrstite ga pojasevima na naslonu (sl\_a) i na sjedaluu (sl\_b).
- 6 PODLOGA: za otvaranje podloge zakrenite prema van dva bočna nosača (sl\_a), gurnite ih prema unutra (sl\_b) dok se ne začuje glasni klik (sl\_c). Podlogu zakačite na dva bočna nosača proizvoda i provjerite ispravnost povezivanja (sl\_d).

- 7 ZATVARANJE: prije zatvaranja Rialta uklonite podlogu. Za zatvaranje postavite proizvod u najniži položaj i podignite sjedalo (sl\_a), polugu na podlozi povucite prema van i zakrenite podlogu prema stražnjem dijelu naslona (sl\_b). Za zadržavanje proizvoda zatvorenim zakačite pojaseve (sl\_c).
- 8 SKIDANJE OBLOGA: za skidanje obloga Rialta iz ležišta uklonite odvajач nogu (sl\_a) i dva tapacirana jastuka s naslona i sjedala (sl\_b).
- 9 PRIJENOS: za prenošenje Rialta koristite ručku naslona (sl\_a) ili isporučenu torbu za prijenos (sl\_b).

### SERIJSKI BROJEVI

- 10 Na naslonu Rialto postoje podaci o datumu proizvodnje. Naziv proizvoda, datum proizvodnje i serijski broj. Ove su informacije neophodne u slučaju reklamacije.

### ČIŠĆENJE I ODRŽAVANJE

ODRŽAVANJE PROIZVODA: Zaštite od atmosferskih čimbenika: vode, kiše ili snijega; stalno i produljeno izlaganje sunčevom zračenju moglo bi uzrokovati promjenu boje mnogih materijala; čuvajte proizvod na suhom mjestu. Redovito obavite održavanje i provjeru glavnih elemenata.

ČIŠĆENJE OKVIRA: Redovito čistite plastične dijelove vlažnom krpom i pri tom ne koristite otapala ili slične proizvode; sve metalne dijelove držite suhima da biste spriječili hrđanje; sve pokretne dijelove držite čistima (mehanizmi za podešavanje, mehanizmi za pričvršćenje, kotači...) od prašine ili pijeska te ih po potrebi podmažite odgovarajućim uljem.

Provjerite zategnutost svih vijaka i matica i po potrebi ih zategnite. Provjerite sve pokrivače vijaka i oštih bridova te ih po potrebi zamijenite. Provjerite prisutnost znakova starenja podloge za sjedenje i ovjesnih elemenata. Po potrebi zamijenite dijelove prema uputama proizvođača. ČIŠĆENJE TORBE: operite vlažnom krpom i neutralnim deterdžentom; ne zavrtajte; ne izbjeljajte s klorom; ne peglajte; ne koristite kemijsko čišćenje; ne čistite mrlje otapalima i ne osušite u rotacijskim sušilicama.



### PEG-PÉREGO S.p.A.



Peg-Pérego S.p.A. ima certifikat ISO 9001. Certifikacija pruža kupcima i korisnicima jamstvo transparentnosti i povjerenja u način poslovanja tvrtke. Peg Pérego može bez prethodne najave mijenjati modele opisane u ovom dokumentu radi tehničkih ili komercijalnih razloga. Peg Pérego stoji na raspolaganju vlastitim kupcima za udovoljavanje svih zahtjeva, u okviru vlastitih mogućnosti. Da bismo postigli navedene ciljeve, mišljenje naših kupaca za nas je vrlo vrijedno i važno. Bili bismo Vam izuzetno zahvalni kad biste nakon uporabe našega proizvoda, popunili UPITNIK O ZADOVOLJSTVU KUPCA, koji se nalazi na web stranici: [www.pegperego.com](http://www.pegperego.com) i tako nam uputili vaše primjedbe ili prijedloge.

### SLUŽBA ZA PODRŠKU PEG-PÉREGO

U slučaju gubitka ili oštećenja dijelova proizvoda, koristite isključivo originalne dijelove Peg Pérego. Za moguće popravke, zamjene, informacije o proizvodima, prodaji originalnih rezervnih dijelova i opreme obratite se Službi za podršku Peg Pérego, po mogućnosti sa serijskim brojem proizvoda. tel. 0039/039/60.88.213 zeleni broj: 800/147.414 (poziv iz fiksne mreže) faks 0039/039/33.09.992 e-mail [assistenza@pegperego.it](mailto:assistenza@pegperego.it) internet stranica [www.pegperego.com](http://www.pegperego.com)

# EL\_Ελληνικά

Σας ευχαριστούμε που επιλέξατε ένα προϊόν Peg-Pérego.

## **⚠️ ΠΡΟΕΙΔΟΠΟΙΗΣΗ ΣΗΜΑΝΤΙΚΟ: ΦΥΛΑΞΤΕ ΤΙΣ ΓΙΑ ΜΕΛΛΟΝΤΙΚΗ ΧΡΗΣΗ.**

- Διαβάστε προσεκτικά αυτές τις οδηγίες. Η ασφάλεια του παιδιού θα μπορούσε να τεθεί σε κίνδυνο εάν δεν ακολουθήσετε τις οδηγίες αυτές.
- Οι εργασίες συναρμολόγησης, ρύθμισης και καθαρισμού του προϊόντος πρέπει να εκτελούνται μόνο από ενήλικες. Μη χρησιμοποιήσετε το προϊόν αν η συναρμολόγηση δεν έχει ολοκληρωθεί σωστά και αν το προϊόν παρουσιάζει σπασίματα ή μέρη που λείπουν.
- **⚠️ ΠΡΟΕΙΔΟΠΟΙΗΣΗ!** Προλάβετε την πτώση ή το γλίστρημα του παιδιού. Χρησιμοποιείτε πάντα τις ζώνες ασφαλείας.
- **⚠️ ΠΡΟΕΙΔΟΠΟΙΗΣΗ!** Μην αφήνετε ποτέ το παιδί χωρίς φύλαξη.
- **⚠️ ΠΡΟΕΙΔΟΠΟΙΗΣΗ!** Χρησιμοποιείτε πάντα τις ζώνες ασφαλείας και βεβαιωθείτε ότι είναι σωστά ρυθμισμένες πάνω στο παιδί.
- **⚠️ ΠΡΟΕΙΔΟΠΟΙΗΣΗ!** Χρησιμοποιείτε πάντα τις ζώνες στερέωσης στην καρέκλα και βεβαιωθείτε ότι είναι σωστά ρυθμισμένες πριν χρησιμοποιήσετε το κάθισμα.
- βεβαιωθείτε ότι το κάθισμα είναι σταθερό και καλά στερεωμένο στην καρέκλα πριν βάλετε το παιδί να καθίσει.
- βεβαιωθείτε ότι η καρέκλα πάνω στην οποία θα στερεώσετε το κάθισμα είναι τοποθετημένη σε σημείο όπου το παιδί δεν είναι σε θέση να χρησιμοποιήσει τα πόδια για να σπρώξει το τραπέζι ή άλλα έπιπλα που μπορεί να προκαλέσουν την ανατροπή της καρέκλας πάνω στην οποία βρίσκεται το κάθισμα.
- αυτό το προϊόν δεν είναι κατάλληλο για παιδιά που δεν είναι σε θέση να κάθονται από μόνα τους
- μη χρησιμοποιείτε αυτό το προϊόν πάνω σε σκαμνί, ασταθή καρέκλα, πτυσσόμενη καρέκλα ή καρέκλα γραφείου.
- χρησιμοποιείτε το προϊόν με όλα τα συστήματα συγκράτησης συνδεδεμένα
- βεβαιωθείτε ότι οι ελάχιστες διαστάσεις

του καθίσματος πάνω στο οποίο θα τοποθετήσετε το προϊόν είναι: πλάτος 290 mm, βάθος 280 mm και ύψος της πλάτης 370 mm.

- παρακολουθείτε πάντα το παιδί
- Μη βάζετε τα δάκτυλα στους μηχανισμούς και προσέχετε τη θέση των άκρων του παιδιού κατά τις εργασίες ρύθμισης.
- Η χρήση αξεσουάρ ή ανταλλακτικών που δεν έχουν εγκριθεί από τον κατασκευαστή μπορεί να είναι επικίνδυνη.
- Οι εργασίες συναρμολόγησης, προετοιμασίας του προϊόντος, καθαρισμού και συντήρησης πρέπει να εκτελούνται μόνο από ενήλικες.
- Μην αφήνετε το κάθισμα εκτεθειμένο στον ήλιο για μεγάλο χρονικό διάστημα. Περιμένετε μέχρι να κρυώσει πριν βάλετε το παιδί.
- Βεβαιωθείτε ότι κάθε ζώνη είναι σωστά ρυθμισμένη.
- Αυτό το προϊόν έχει μελετηθεί για να χρησιμοποιείται από παιδιά που είναι σε θέση να κάθονται από μόνα τους με ηλικία έως 3 ετών ή με μέγιστο βάρος 15 kg.
- Μη χρησιμοποιείτε το προϊόν αν η συναρμολόγηση δεν έχει ολοκληρωθεί σωστά και αν το προϊόν παρουσιάζει σπασίματα, παραμόρφωση ή μέρη που λείπουν.
- **⚠️ ΠΡΟΕΙΔΟΠΟΙΗΣΗ!** Ο δίσκος δεν έχει μελετηθεί για να αντέχει στο βάρος του παιδιού. Το δοχείο δεν έχει μελετηθεί για να συγκρατεί το παιδί στο κάθισμα και δεν αντικαθιστά τη ζώνη ασφαλείας. Χρησιμοποιείτε πάντα τις ζώνες ασφαλείας.
- **⚠️ ΠΡΟΕΙΔΟΠΟΙΗΣΗ!** Μην εκτελείτε ρυθμίσεις του ύψους με το παιδί καθισμένο.
- Τοποθετήστε το προϊόν έτσι ώστε το παιδί να βρίσκεται μακριά από εστίες κινδύνου όπως ηλεκτρικά καλώδια, πηγές θερμότητας ή φλόγες.
- Μη χρησιμοποιείτε το προϊόν κοντά σε σκάλες ή σκαλοπάτια.
- Μην τοποθετείτε το προϊόν κοντά σε πηγές θερμότητας ή φλόγες όπως εστίες υγραερίου, ηλεκτρικές σόμπες, κλπ.

### **ΕΞΑΡΤΗΜΑΤΑ ΤΟΥ ΠΡΟΪΟΝΤΟΣ**

- Ελέγξτε το περιεχόμενο της συσκευασίας και, σε περίπτωση παραπόνων απευθυνθείτε στο Σέρβις.
- Επένδυση πλάτης και καθίσματος, δοχείο, δύο ζώνες και τσάντα μεταφοράς.

### **ΟΔΗΓΙΕΣ ΧΡΗΣΗΣ**

- 1 Βγάλτε το Rialto από το κουτί και από την τσάντα μεταφοράς (εικ\_α). Για να ανοίξετε το Rialto περιστρέψτε μέχρι τέρμα τη βάση προς τα έξω ώστε

- να ασφαλίσει με ένα κλικ, στη συνέχεια κατεβάστε το κάθισμα (εικ\_b).
- 2 ΡΥΘΜΙΣΗ ΥΨΟΥΣ: Το Rialto ρυθμίζεται σε 5 θέσεις. Για να το σηκώσετε ή να το κατεβάσετε, πιέστε το μοχλό στην πίσω πλευρά της πλάτης (εικ\_a) και ταυτόχρονα σηκώστε το κάθισμα (εικ\_b), τέλος τοποθετήστε το στο επιθυμητό ύψος (εικ\_c), κατεβάστε το κάθισμα και αφήστε το μοχλό.
- 3 ΖΩΝΕΣ ΑΣΦΑΛΕΙΑΣ: χρησιμοποιείτε τις ζώνες ασφαλείας που δείχνει η εικόνα (εικ\_a). Περάστε τη διαχωριστική ζώνη ποδιών στο κάθισμα (εικ\_b), περάστε τις αγκράφες στις δύο πλευρές της πλάτης (εικ\_c) και συνδέστε τις αγκράφες στη διαχωριστική ζώνη ποδιών μέχρι να ασφαλίσουν με ένα κλικ (εικ\_d). Για να αποσυνδέσετε τη ζώνη, επεμβείτε με την αντίστροφη σειρά.
- 4 ΣΤΕΡΕΩΣΗ ΙΜΑΝΤΩΝ ΣΤΟ ΠΡΟΪΟΝ: περάστε τους ιμάντες για τη στερέωση στην πλάτη από την πλαϊνή σχισμή προς τα έξω (εικ\_a). Για τη στερέωση των ιμάντων στη βάση, πιέστε τους ιμάντες που δείχνει η εικόνα (εικ\_b) και περάστε την αγκράφα στη βάση του Rialto (εικ\_c).
- 5 ΣΤΕΡΕΩΣΗ ΣΤΗΝ ΚΑΡΕΚΛΑ: τοποθετήστε το Rialto πάνω στην καρέκλα. Στερεώστε το στην πλάτη (εικ\_a) και στο κάθισμα της καρέκλας (εικ\_b) με τους ιμάντες.
- 6 ΔΙΣΚΟΣ: για να ανοίξετε το δίσκο γυρίστε προς τα έξω τους δύο πλαϊνούς βραχίονες (εικ\_a). Αφού τους ανοίξετε, σπρώξτε τους προς τα μέσα (εικ\_b) μέχρι να ασφαλίσουν με ένα κλικ (εικ\_c). Συνδέστε το δίσκο τους πλαϊνούς βραχίονες του προϊόντος και βεβαιωθείτε ότι είναι σωστά στερεωμένος (εικ\_d).
- 7 ΚΛΕΙΣΙΜΟ: πριν κλείσετε το Rialto αφαιρέστε το δίσκο. Για να το κλείσετε, κατεβάστε το προϊόν στην πιο χαμηλή θέση και σηκώστε το κάθισμα (εικ\_a), τραβήξτε προς τα έξω το μοχλό πάνω στη βάση και περιστρέψτε τη βάση προς την πίσω πλευρά της πλάτης (εικ\_b). Για να παραμείνει κλειστό το προϊόν, συνδέστε τους ιμάντες (εικ\_c).
- 8 ΑΦΑΙΡΕΣΗ ΤΗΣ ΕΠΕΝΔΥΣΗΣ: για να αφαιρέσετε την επένδυση του Rialto, βγάλτε τη διαχωριστική ζώνη ποδιών από το κάθισμα (εικ\_a) και τα δύο μαξιλάρια, που είναι στερεωμένα με το velcro, από την πλάτη και από το κάθισμα (εικ\_b).
- 9 ΜΕΤΑΦΟΡΑ: για να μεταφέρετε το Rialto χρησιμοποιήστε τη λαβή στην πλάτη (εικ\_a) ή την τσάντα μεταφοράς (εικ\_b).

## ΑΡΙΘΜΟΣ ΣΕΙΡΑΣ

- 10 Στην πλάτη του Rialto αναγράφονται πληροφορίες αναφορικά με την ημερομηνία παραγωγής του.  
 \_ Όνομα προϊόντος, ημερομηνία παραγωγής και αριθμός σειράς.  
 Τα στοιχεία αυτά είναι απαραίτητα σε περίπτωση παραπόνων.

## ΚΑΘΑΡΙΣΜΟΣ ΚΑΙ ΣΥΝΤΗΡΗΣΗ

**ΣΥΝΤΗΡΗΣΗ ΤΟΥ ΠΡΟΪΟΝΤΟΣ:** προστατέψτε το από τους ατμοσφαιρικούς παράγοντες: νερό, βροχή ή χιόνι· η συνεχής και παρατεταμένη έκθεση στον ήλιο θα μπορούσε να προκαλέσει αλλαγές στο χρώμα πολλών υλικών· φυλάξτε το προϊόν αυτό σε ξηρό χώρο. Να ελέγχετε και να κάνετε επεμβάσεις συντήρησης στα κύρια μέρη κατά τακτά διαστήματα.  
**ΚΑΘΑΡΙΣΜΑ ΤΟΥ ΣΚΕΛΕΤΟΥ:** περιοδικά να καθαρίζετε τα πλαστικά μέρη με ένα υγρό πανί χωρίς τη χρήση διαλυτικών ή άλλων παρόμοιων προϊόντων να κρατάτε στεγνά όλα τα μεταλλικά μέρη προς αποφυγή σχηματισμού σκουριάς· να διατηρείτε καθαρά όλα τα κινούμενα μέρη (μηχανισμοί ρύθμισης, μηχανισμοί σύνδεσης, τροχοί...) από σκόνη ή άμμο και να λιπαίνετε με ελαφρύ λάδι όλα τα μεταλλικά κινούμενα μέρη. Να ελέγχετε το σφίξιμο όλων των περικοχλίων και των μπουλονιών και να τα σφίγγετε, εάν χρειάζεται. Να ελέγχετε όλα τα καλύμματα των

μπουλονιών και τα κοφτερά άκρα και να τα αντικαθιστάτε, εάν χρειάζεται. Να ελέγχετε την παρουσία ενδείξεων φθοράς του καθίσματος και των μέσων ανάρτησης. Όταν χρειαστεί, εκτελέστε τις αντικαταστάσεις σύμφωνα με τις οδηγίες του κατασκευαστή.  
**ΚΑΘΑΡΙΣΜΑ ΤΗΣ ΕΠΕΝΔΥΣΗΣ:** πλύνετε με ένα υγρό πανί και με ουδέτερο απορρυπαντικό· μην στύβετε· μην λευκαίνετε με χλωρίο· μην σιδερώνετε· μην κάνετε στεγνό καθάρισμα· μην αφαιρείτε τους λεκέδες με διαλυτικά και μην στεγνώνετε σε στεγνωτήριο με περιστροφικό κύλινδρο.



## PEG-PÉREGO S.p.A.



Η Peg-Pérego S.p.A. διαθέτει πιστοποίηση ISO 9001. Η πιστοποίηση παρέχει στους πελάτες και τους καταναλωτές την εγγύηση διαφάνειας και εμπιστοσύνης στον τρόπο με τον οποίο εργάζεται η εταιρία.

Η Peg-Pérego θα μπορεί να επιφέρει ανά πάσα στιγμή τροποποιήσεις στα μοντέλα που περιγράφονται στην παρούσα δημοσίευση, για λόγους τεχνικής ή εμπορικής φύσης. Η Peg-Pérego είναι στη διάθεση των Καταναλωτών της για να ικανοποιήσει όσο το δυνατόν καλύτερα όλες τις απαιτήσεις τους. Για το λόγο αυτό, για μας είναι εξαιρετικά σημαντικό και πολύτιμο να γνωρίζουμε τη γνώμη των Πελατών μας. Θα σας είμαστε λοιπόν ευγνώμονες εάν, αφού χρησιμοποιήσετε ένα προϊόν μας, συμπληρώσετε το ΕΡΩΤΗΜΑΤΟΛΟΓΙΟ ΙΚΑΝΟΠΟΙΗΣΗΣ ΚΑΤΑΝΑΛΩΤΗ, επισημαίνοντας ενδεχόμενες παρατηρήσεις ή υποδείξεις, που θα βρείτε στην ιστοσελίδα μας στο διαδίκτυο. [www.pegperego.com](http://www.pegperego.com)

## ΥΠΗΡΕΣΙΑ ΥΠΟΣΤΗΡΙΞΗΣ PEG-PÉREGO

Εάν τυχόν χαθούν ή καταστραφούν μέρη του μοντέλου, χρησιμοποιήστε μόνον γνήσια ανταλλακτικά Peg-Pérego. Για τυχόν επισκευές, αντικαταστάσεις, πληροφορίες σχετικά με τα προϊόντα, την πώληση γνήσιων ανταλλακτικών και εξαρτημάτων, επικοινωνήστε με την Υπηρεσία Υποστήριξης Peg Perigo υποδεικνύοντας, αν υπάρχει, τον αριθμό σειράς του προϊόντος.  
 τηλ. 0039/039/60.88.213 fax 0039/039/33.09.992  
 e-mail [assistenza@pegperego.it](mailto:assistenza@pegperego.it) **ιστοσελίδα internet** [www.pegperego.com](http://www.pegperego.com)



2η & 17η οδός (Οδυσ. Ελύτη)  
ΒΙΟ.ΠΑ - Άνω Λιόσια 133 41 Αττικής  
Τηλ. : 210 24 74 638 – 210 24 86 850  
• Fax: 210 24 86 890  
e-mail: info@peramax.gr • www.peramax.gr



## PEG PEREGO

### ΠΑΙΔΙΚΑ ΕΙΔΗ ΒΡΕΦΑΝΑΠΤΥΞΗΣ ΚΑΙ ΠΑΙΧΝΙΔΙΑ

Η Εγγύηση για τυχόν εργοστασιακά ελαττώματα των προϊόντων της Peg – Peregο ορίζεται για διάστημα έξι μηνών από την ημερομηνία αγοράς. **Ο καταναλωτής πρέπει να απευθύνει πάντα το αίτημα προς τον πωλητή**, από τον οποίο έχει την απόδειξη αγοράς ή οποιοδήποτε άλλο έγγραφο ισοδύναμο.

Η παρούσα εγγύηση ισχύει μόνο εφ' όσον το προϊόν χρησιμοποιείται σωστά και βάσει των οδηγιών χρήσεως. Ο κατασκευαστής και οι εντεταλμένοι συνεργάτες του διατηρούν το δικαίωμα του τεχνικού ελέγχου.

Ο κατασκευαστής δεν μπορεί να θεωρηθεί υπεύθυνος εφ' όσον:

- Δεν τηρηθούν οι ανάλογες οδηγίες χρήσεως του κάθε προϊόντος.
- Καταστραφεί τυχαία το προϊόν ή προκληθούν βλάβες από τη κακή χρήση αυτού.
- Υπάρξει τεχνική παρέμβαση ξένου προς την εταιρεία μας τεχνικού, πράγμα το οποίο απαγορεύεται και αποτελεί κίνδυνο για την ασφάλεια του παιδιού.
- Φυσιολογική φθορά η οποία δεν επηρεάζει την λειτουργία του προϊόντος.

**Διατηρείτε την εγγύηση και τις οδηγίες χρήσεως και για μελλοντική χρήση.**

## ΕΓΓΥΗΣΗ

ΟΝΟΜΑΤΕΠΩΝΥΜΟ ΑΓΟΡΑΣΤΟΥ: .....

ΔΙΕΥΘΥΝΣΗ: .....

ΤΗΛΕΦΩΝΟ: .....

e-mail: .....

ΣΕΙΡΙΑΚΟΣ ΑΡΙΘΜΟΣ ΠΡΟΪΝΤΟΣ: .....

ΚΩΔΙΚΟΣ ΠΡΟΪΝΤΟΣ: .....

## ΗΜΕΡΟΜΗΝΙΑ ΑΓΟΡΑΣ

## ΣΦΡΑΓΙΔΑ ΚΑΤΑΣΤΗΜΑΤΟΣ

**Προσοχή:** Η εγγύηση ισχύει μόνο εφ' όσον έχει συμπληρωθεί και σφραγιστεί από τον πωλητή με την ημερομηνία αγοράς. Ζητείστε το από το κατάστημα τη στιγμή της αγοράς. Αν χαθεί ή καταστραφεί το απόκομμα της εγγύησης δεν μπορεί να αντικατασταθεί.

## IT Italiano

### Dichiarazione di conformità

Denominazione del prodotto  
RIALTO

Codice identificativo del prodotto  
IMRIAL

#### Normative di riferimento (origine)

EN 16120:2012  
EN 71-3  
European Directive 2005/84/CE (Phthalates Directive)  
European Directive 2002/61/CE (Azocolourants)  
16 CFR 1303 lead  
16 CFR 1501 small parts  
CPSIA 2008  
ASTM F2640

#### Dichiarazione di conformità

La PegPerego S.p.A. dichiara sotto la propria responsabilità che l'articolo in oggetto è stato sottoposto a test di collaudo interni e omologato secondo le normative vigenti presso laboratori esterni ed indipendenti.

#### Data e luogo di rilascio

Arcore, Dicembre 2012

PegPerego S.p.A.  
Via De Gasperi, 50  
20862 Arcore (MB), ITALY

## FR Français

### Declaration du produit

Denomination du produit  
RIALTO

Identification du produit  
IMRIAL

#### Standard du referiment (origin)

EN 16120:2012  
EN 71-3  
European Directive 2005/84/CE (Phthalates Directive)  
European Directive 2002/61/CE (Azocolourants)  
16 CFR 1303 lead  
16 CFR 1501 small parts  
CPSIA 2008  
ASTM F2640

#### Declaration du conformité

PegPerego S.p.A. déclare, sous sa propre responsabilité, que l'article en question a été soumis à des tests d'essais internes et homologué selon les normes en vigueur par des laboratoires extérieurs et indépendants.

#### Date et lieu du publication

Arcore, décembre 2012

PegPerego S.p.A.  
Via De Gasperi, 50  
20862 Arcore (MB), ITALY

## DE Deutsch

### Konformitätserklärung

Bezeichnung des Produktes  
RIALTO

Kennzeichnungscode des Produktes  
IMRIAL

#### Bezugsbestimmungen (Ursprung)

EN 16120:2012  
EN 71-3  
European Directive 2005/84/CE (Phthalates Directive)  
European Directive 2002/61/CE (Azocolourants)  
16 CFR 1303 lead  
16 CFR 1501 small parts  
CPSIA 2008  
ASTM F2640

#### Konformitätserklärung

Die Firma PegPerego S.p.A. erklärt auf ihre Verantwortung, dass der betreffende Artikel internen Abnahmetests unterzogen sowie gemäß den gültigen Bestimmungen von externen und unabhängigen Labors zugelassen wurde.

#### Datum und Ort der Ausstellung

Arcore, Dezember 2012

PegPerego S.p.A.  
Via De Gasperi, 50  
20862 Arcore (MB), ITALIEN

## ES Español

### declaración de conformidad

Denominación del producto  
RIALTO

Código de identificación del producto  
IMRIAL

#### Normativas de referencia (origen)

EN 16120:2012  
EN 71-3  
European Directive 2005/84/CE (Phthalates Directive)  
European Directive 2002/61/CE (Azocolourants)  
16 CFR 1303 lead  
16 CFR 1501 small parts  
CPSIA 2008  
ASTM F2640

#### Declaración de conformidad

PegPerego S.p.A. declara bajo su responsabilidad que el artículo en objeto ha sido sometido a pruebas de ensayo internas y ha sido homologado según las normativas vigentes en laboratorios exteriores e independientes.

#### Fecha y lugar de expedición

Arcore, diciembre 2012

PegPerego S.p.A.  
Via De Gasperi, 50  
20862 Arcore (MB), ITALIA

**PEG PEREGO S.p.A.**  
VIA DE GASPERI 50 20862 ARCORE MB ITALIA  
tel. 0039 039 60881 fax 0039 039 615869/616454  
**Servizio Post Vendita - After Sale:**  
tel. 0039 039 6088213 fax: 0039 039 3309992



**PEG PEREGO U.S.A. Inc.**  
3625 INDEPENDENCE DRIVE FORT WAYNE INDIANA 46808  
phone 260 482 8191 fax 260 484 2940  
**Call us toll free:** 1 800 671 1701

**PEG PEREGO CANADA Inc.**  
585 GRANITE COURT PICKERING ONTARIO CANADA L1W3K1  
phone 905 839 3371 fax 905 839 9542  
**Call us toll free:** 1 800 661 5050

[www.pegperego.com](http://www.pegperego.com)

## **⚠ WARNING**

AVOID SERIOUS INJURY FROM FALLING OR SLIDING OUT.  
ALWAYS USE COMPLETE 5 POINT SEAT BELT.

## **⚠ ADVERTENCIA**

EVITE LESIONES DE CAIDAS O DESLIZAMIENTOS HACIA FUERA.  
SIEMPRE UTILIZE EL CINTURON COMPLETO DE 5 PUNTOS.

## **⚠ AVERTISSEMENT**

EVITER UNE BLESSURE SÉRIEUSE DUE À UNE CHUTE OU À UN GLISSEMENT.  
TOUJOURS UTILISER LA CEINTURE DE SÉCURITÉ À 5 POINTS COMPLÈTE.

*ù Tutti i diritti di proprietà intellettuale relativi ai contenuti di questo manuale d'istruzione appartengono a PEG PEREGO S.p.A. e sono tutelati dalle leggi vigenti.  
All of the intellectual property rights for the contents of this instruction manual belong to PEG PEREGO S.p.A. and are protected by the laws in force.*



rialto

**RIALTO**  
**FI001301I180**  
**18/02/2013**